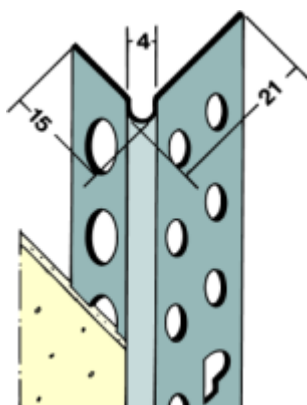




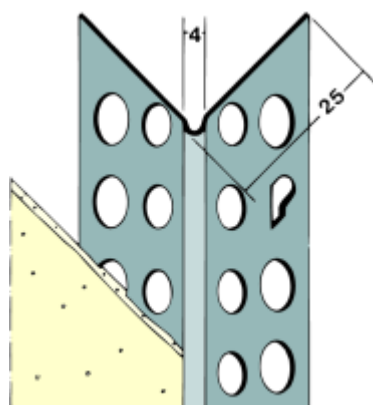
TASOITEPROFILIT



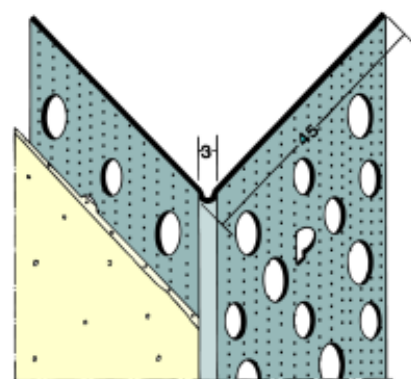
9077



9078, 9079, 9278



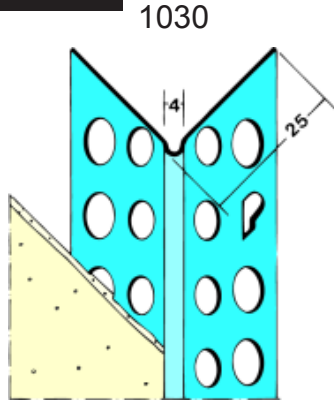
9179



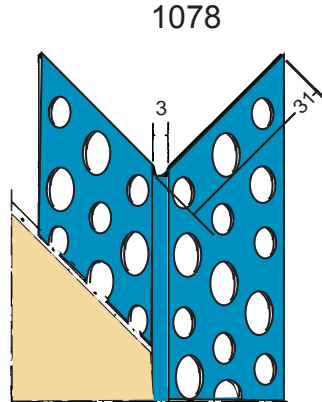
Profiili Nro	Pituus cm	Pakkaus kpl	Tasoite paksuus	Materiaali
9077	250	50	1	Alumiini
9078	200, 250, 275, 300	25	1	Alumiini 0,5
9079	200, 250, 275, 300	25	1	Alumiini 0,45
9278	250	50	1	Alumiini
9179	250, 300	25	1	Alumiini



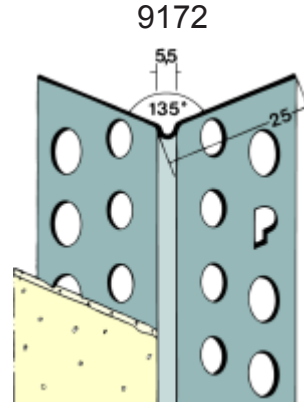
TASOITEPROFIILIT



1030



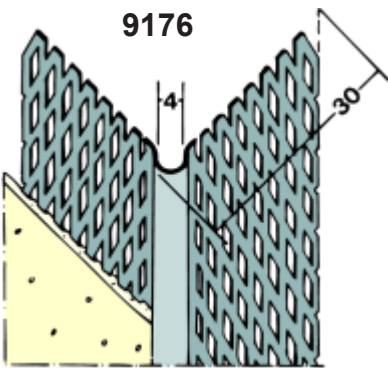
1078



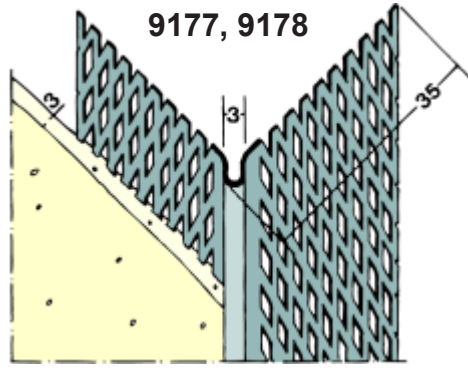
9172

Profiili Nro	Pituus cm	Pakkaus kpl	Tasoite paksuus	Materiaali
1030	250	25	1	Sinkitty
1078	250, 300	25	1	Sinkitty
9172	250, 300	50	1	Alumiini

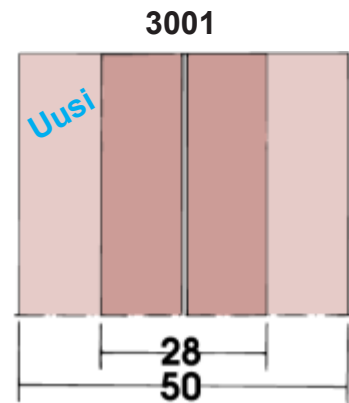
9172 kulma on 135°



9176

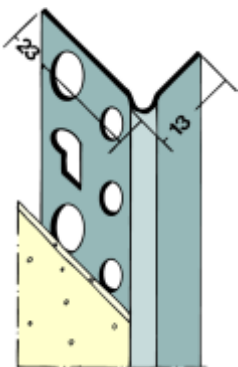


9177, 9178

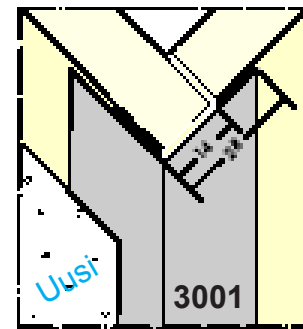
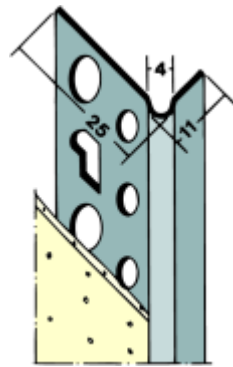


3001

9299

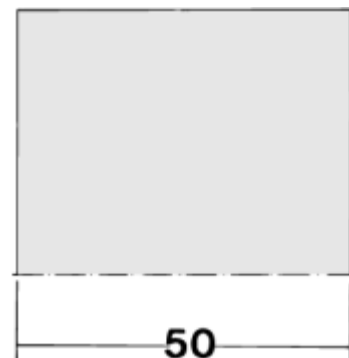


9298



3010

Profiili Nro	Pituus cm	Pakkaus kpl	Tasoite paksuus	Materiaali
3001	rulla = 30 m	5		PVC /paperi
3010	rulla = 18,3 m	20		Paperi
9176	250	25	1	Alumiini
9177	250	25	3	Alumiini
9178	250	25	3	Alumiini
9298	250	50	-	Alumiini
9299	250, 300	50	-	Alumiini



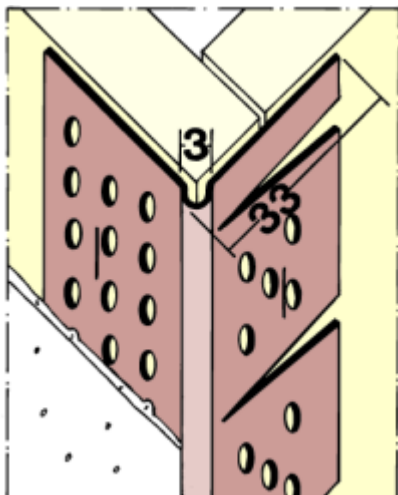


TASOITEPROFILIT

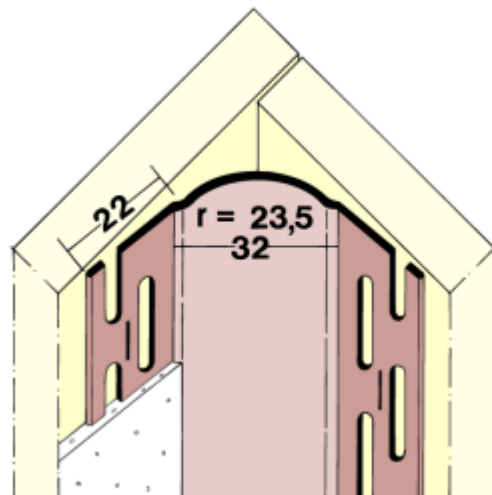


Levyrakenteisiin

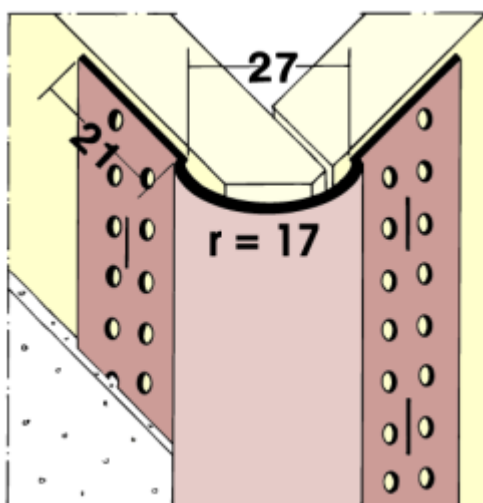
3767



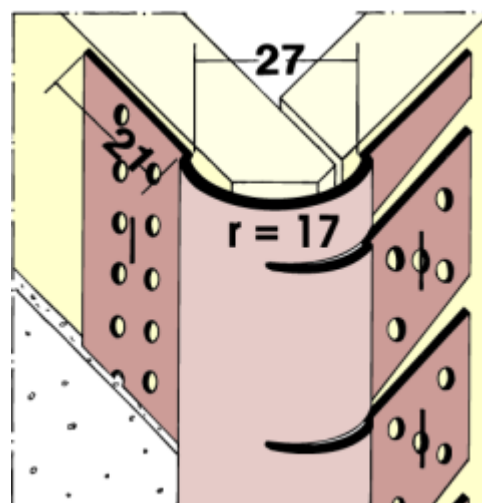
3780



3776

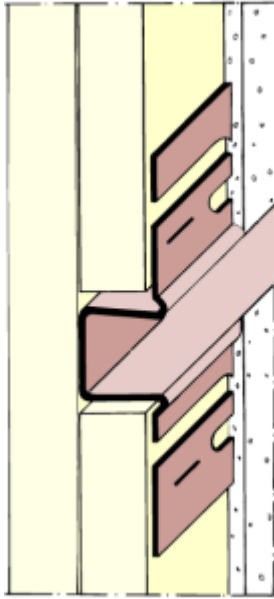


3778



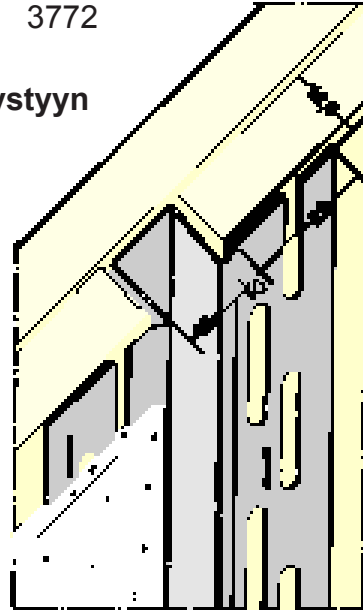
Profilin Nro	Pituus cm	Pakkaus kpl	Tasoite paksuus	Materiaali
3767	300	20		PVC
3775	305	35		PVC
3778	305	35		PVC
3780	305	35		PVC

3772

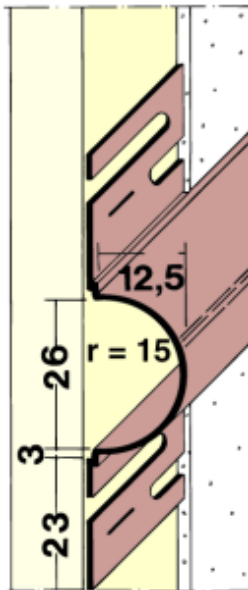


3772

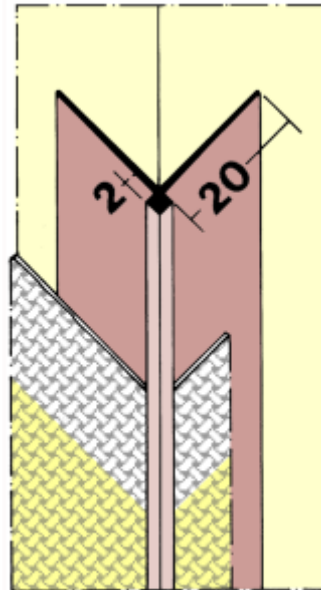
Asennus pystyyn
ja vaakaan



3774



3840



3840 on kaikille
tapeteille, myös
lasikuitutapetille
sopiva kulmaprofiili.
Profiili antaa hyvän
suojan
ulkokulmiin.

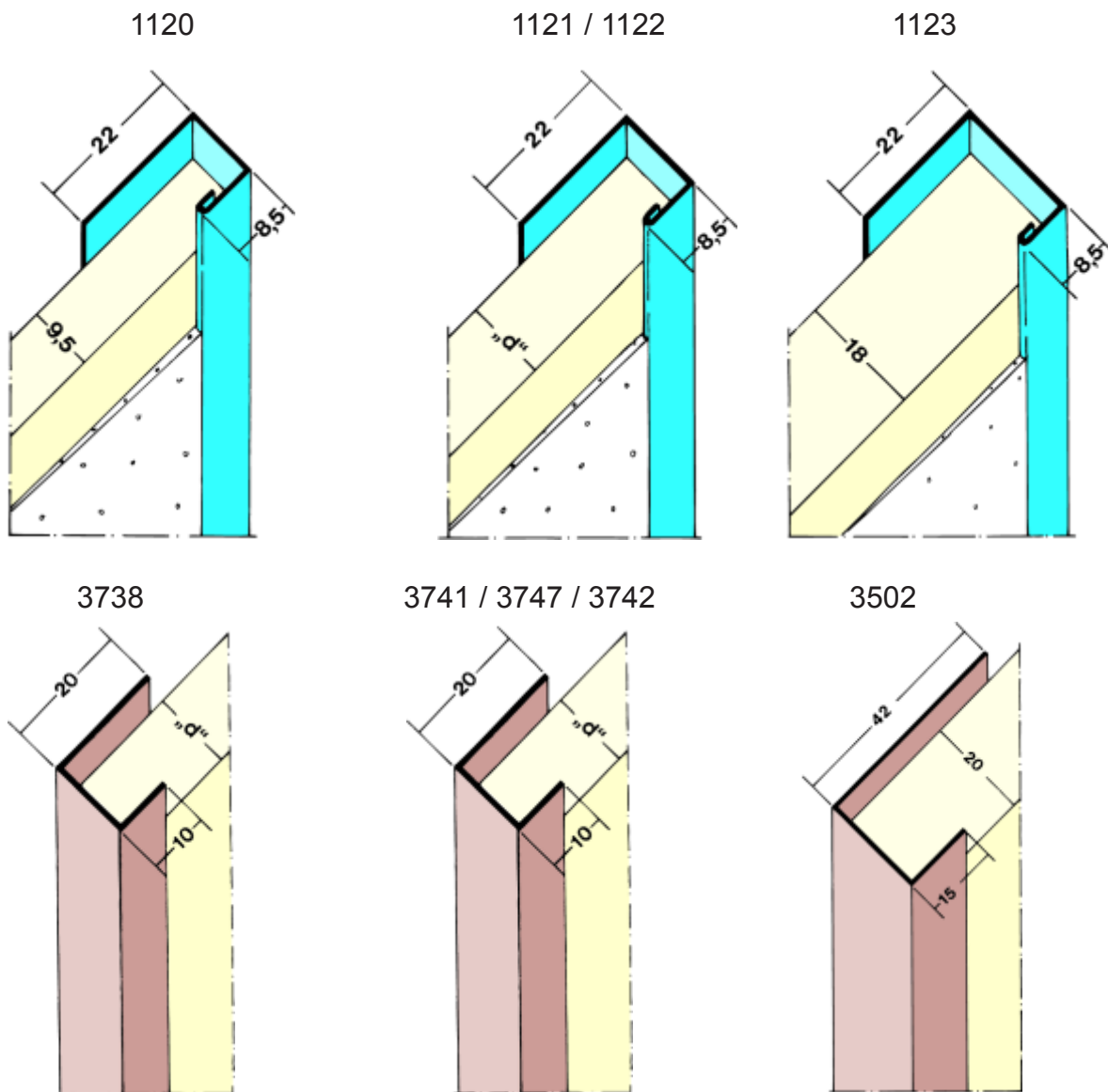
Profiili Nro	Pituus cm	Pakkaus kpl	Kipsi- levy mm	Materiaali
3772	305	20	12,5	PVC
3774	305	20		PVC
3840	260	60		Kova PVC



TASOITEPROFILIT



Levyrakenteisiin



Profiili Nro	Pituus cm	Pakkaus kpl	Kipsi-levy mm	Väri	Materiaali
1120	250	25	9,5		Sinkitty
1121	250, 300	25	12,5		Sinkitty
1122	250	25	15		Sinkitty
1123	250	25	18		Sinkitty
3502	250, 300	10	20	10	Kova PVC
3738	250, 300	50	9,5	10	Kova PVC
3741	250, 300	50	12,5	10	Kova PVC
3742	250, 300	50	18	10	Kova PVC
3747	250, 300	50	15	10	Kova PVC
				10	= valkoinen

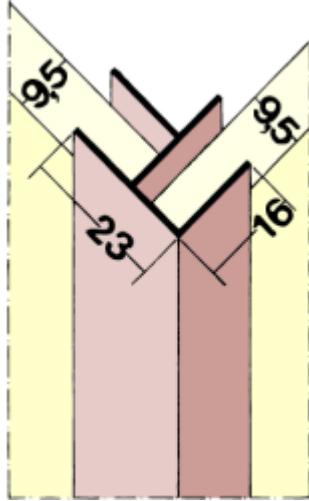


TASOITEPROFIILIT

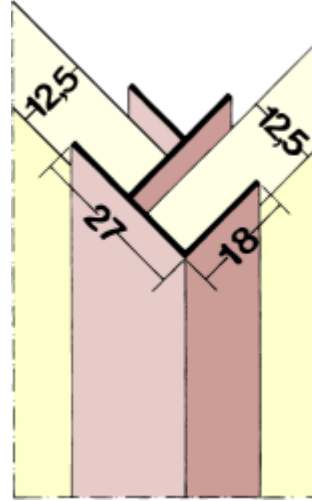


Levyrakenteisiin

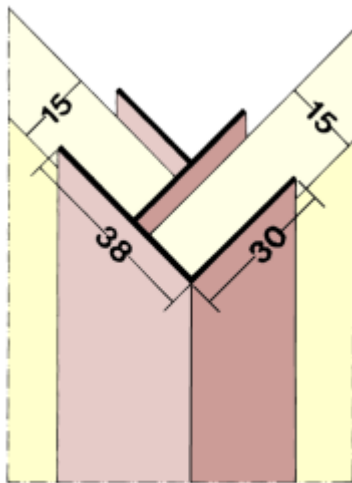
3739



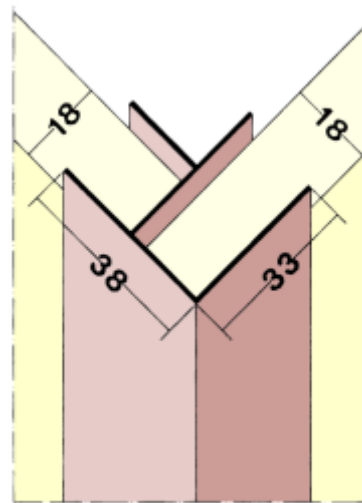
3744



3740

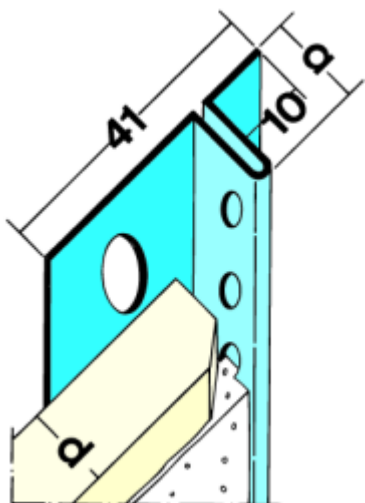


3745

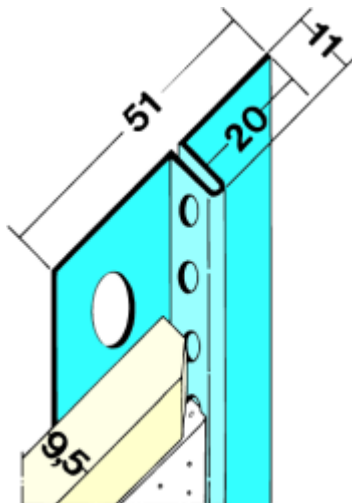


Profiili Nro	Pituus cm	Pakkaus kpl	Kipsilevy mm	Väri	Materiaali
3739	250	50	9,5	10	Kova PVC
3740	250	25	15	10	Kova PVC
3744	250, 300	50	12,5	10	Kova PVC
3745	250	25	18	10	Kova PVC
				10	= valkoinen

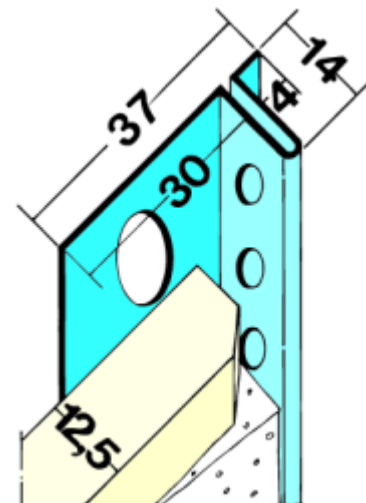
1316



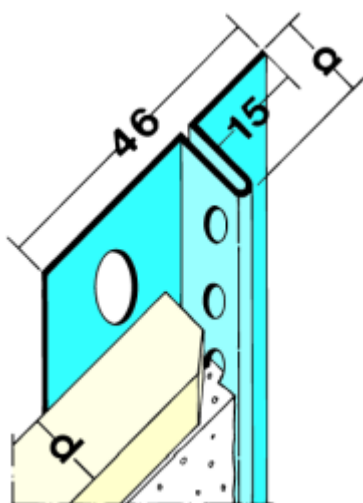
1318



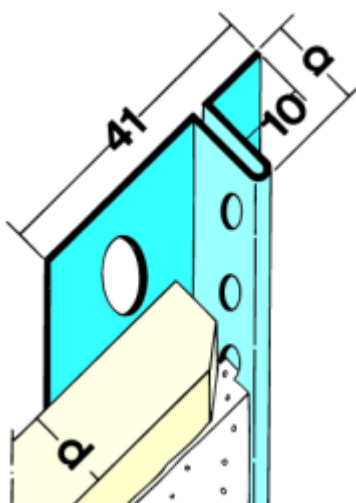
1371



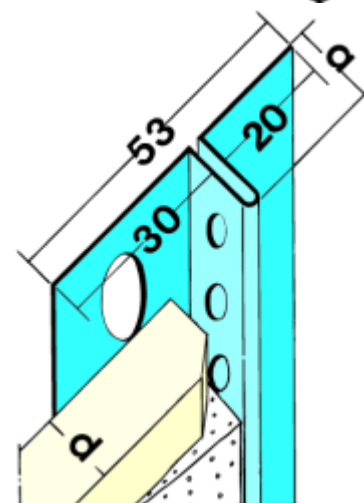
1319 / 1328 / 1329 / 1330



1314



1313 / 2263



Profilin Nro	Pituus cm	Pakkaus kpl	Kipsilevy "d" mm	"a" mm	Materiaali
1313	250, 300	15	12,5		Sinkitty
1314	250, 300	15	12,5		Sinkitty
1316	250, 300	15	9,5		Sinkitty
1318	250, 300	15	9,5		Sinkitty
1319	250, 300	15	12,5	14	Sinkitty
1328	300	15	15	16,5	Sinkitty
1329	300	15	18	19,5	Sinkitty
1330	300	15	20	21,5	Sinkitty
1371	250, 300	15	12,5		Sinkitty
2236	250	15	-	14	Rst

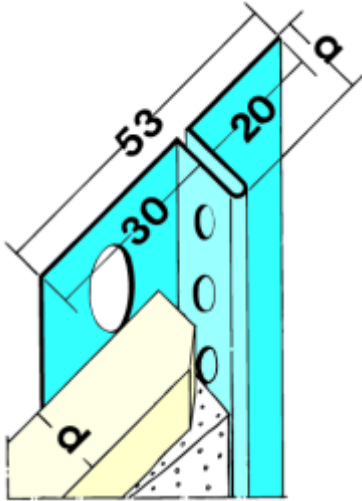


TASOITEPROFIILIT

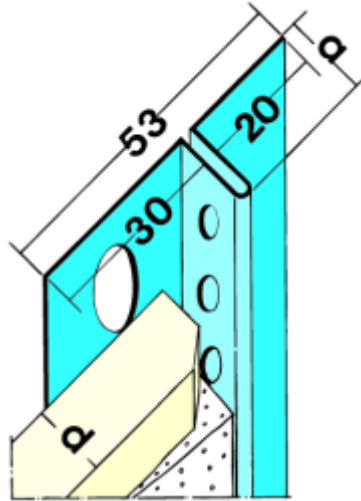
Levyrakenteisiin



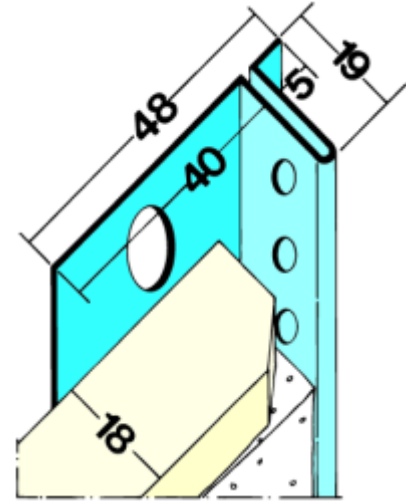
1315



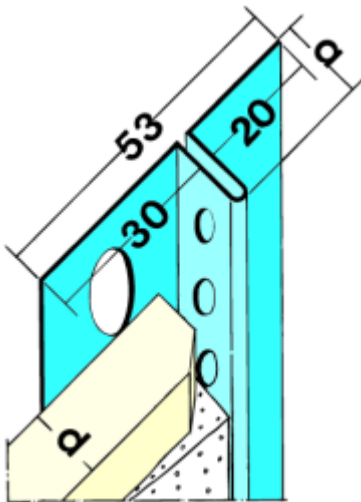
1323



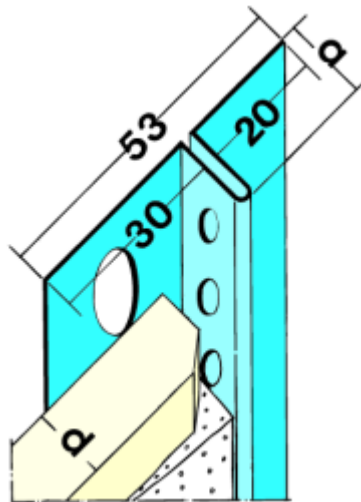
1372



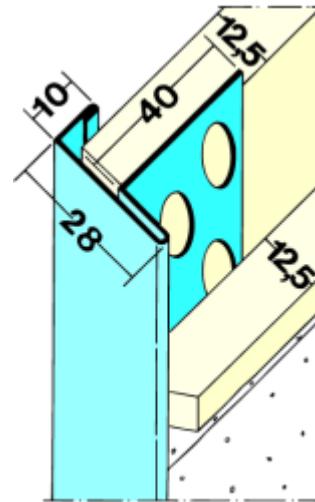
1324



1325



1138



Profiili Nro	Pituus cm	Pakkaus kpl	Kipsilevy "d" mm	Väri nro	Materiaali
1138	250	15	12,5		Sinkitty
1315	250, 300	15	15		Sinkitty
1323	250, 300	15	18		Sinkitty
1324	250, 300	15	20		Sinkitty
1325	250, 300	15	25		Sinkitty
1372	300	15	18		Sinkitty

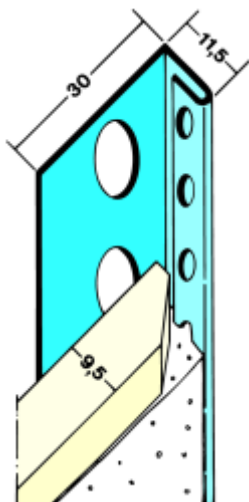


TASOITEPROFILIT

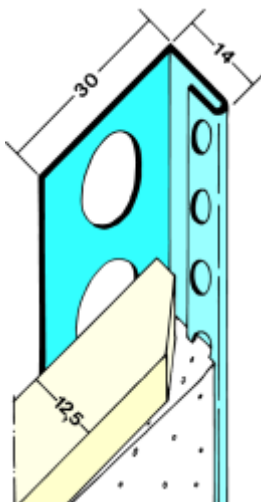
Levyrakenteisiin



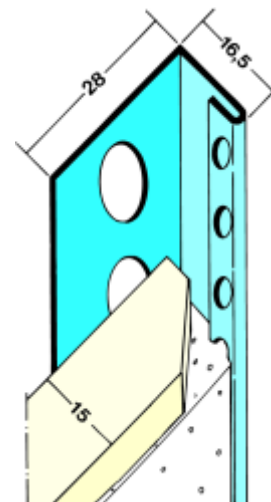
1135



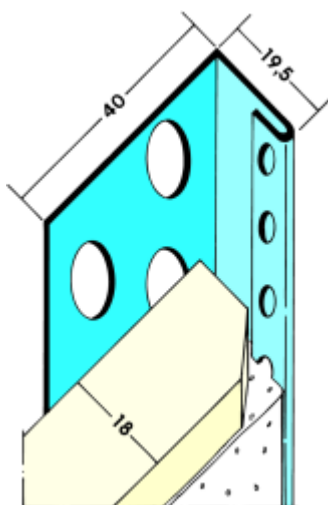
1131



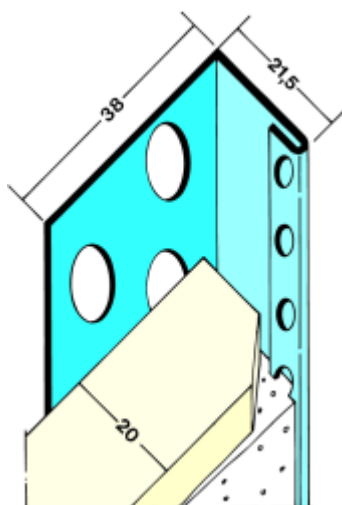
1132



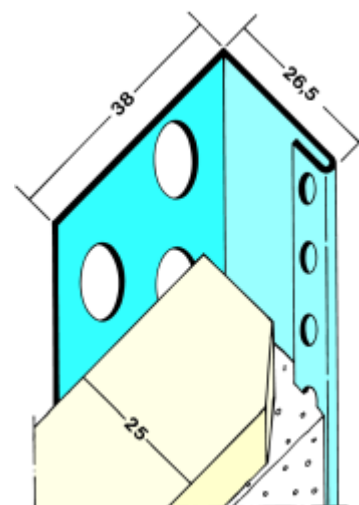
1133



1134



1136

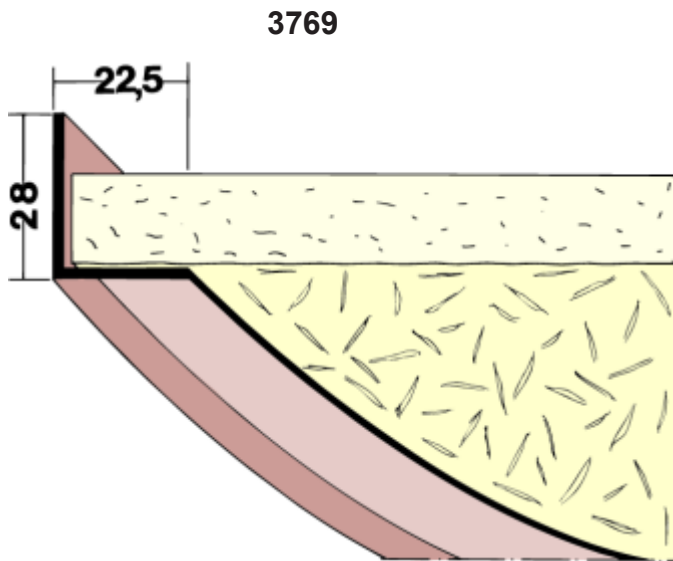
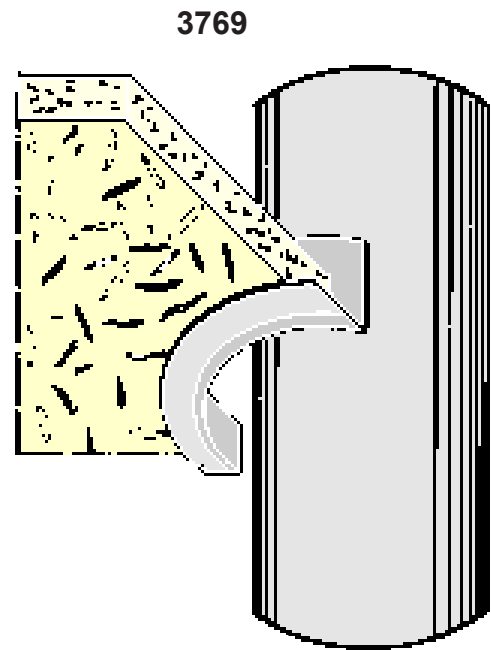
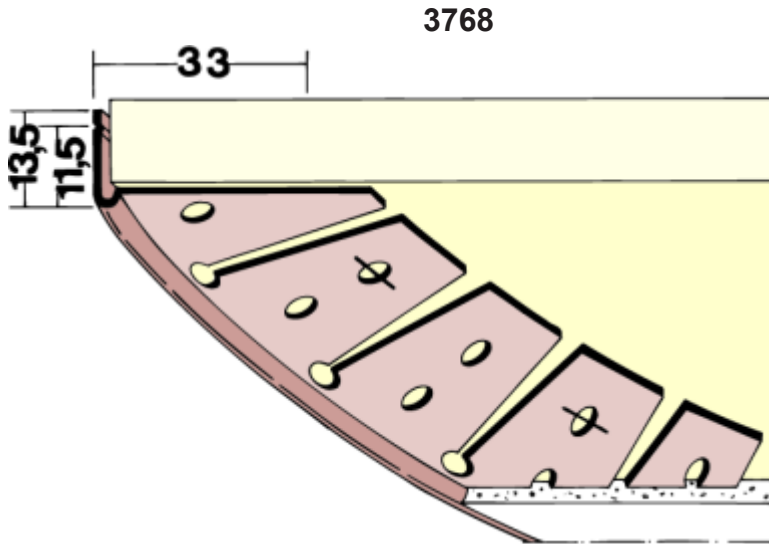


Profilin Nro	Pituus cm	Pakkaus kpl	Kipsilevy mm	Väri nro	Materiaali
1131	250, 300	25	12,5		Sinkitty
1132	250, 300	25	15		Sinkitty
1133	250, 300	25	18		Sinkitty
1134	250, 300	25	20		Sinkitty
1135	250, 300	25	9,5		Sinkitty
1136	250, 300	25	25		Sinkitty



TASOITEPROFIILIT

Levyrakenteisiin



Profiili Nro	Pituus cm	Pakkaus kpl	Tasoite mm	Väri nro	Materiaali
3768	300	20	1	10	PVC
3769	250	10	-	10	PVC kova/pehmeä
					10 = valkoinen

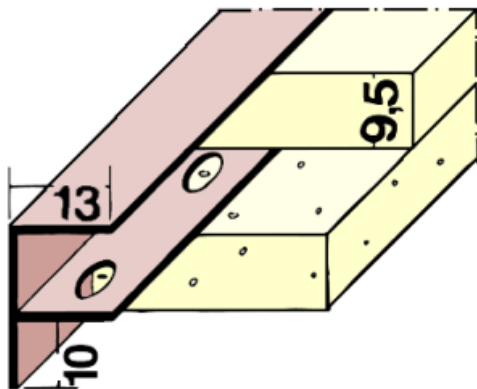


TASOITEPROFILIT

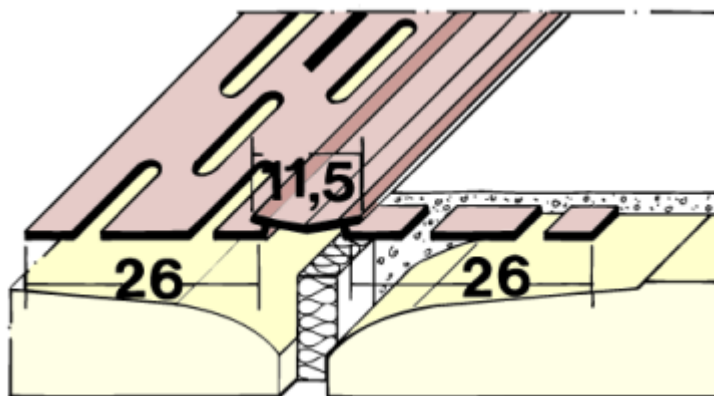
Levyrakenteisiin



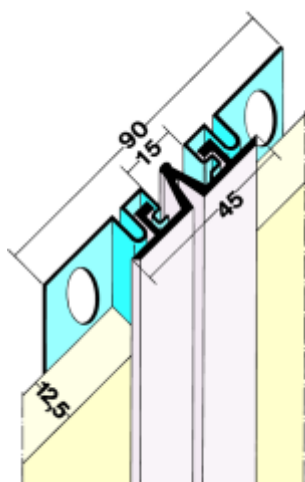
3730



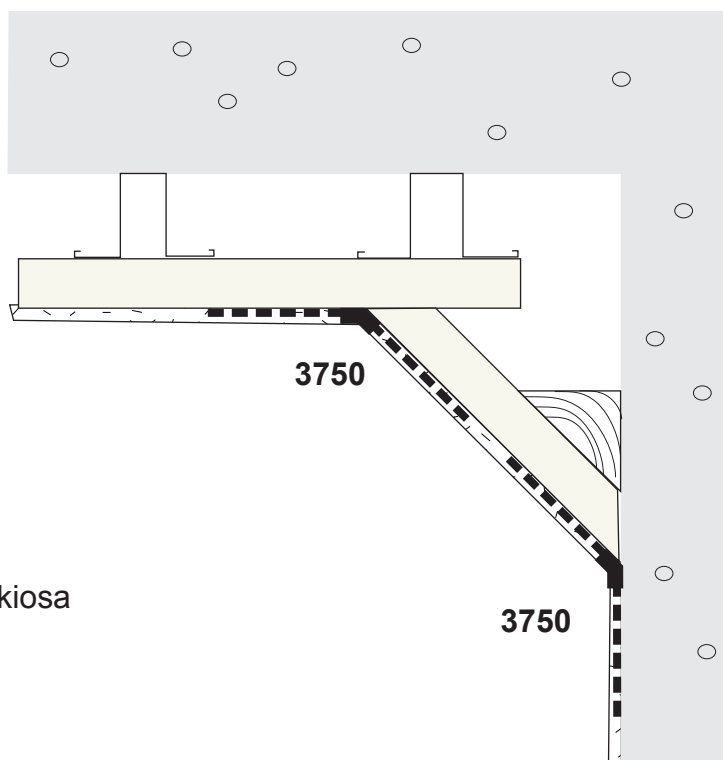
3750



3226



↻ Elastinen keskiosa



Profilin Nro	Pituus cm	Pakkaus kpl	Kipsilevy mm	Väri nro	Materiaali
3226	300	5	12,5	10, 25	Sinkitty
3730	250, 300	100	9,5	10	Kova PVC
3750	1 rulla = 75 m	1 rulla			Kova PVC

10 = valkoinen

Kivira Oy
Juvan teollisuuskatu 21 B
02920 ESPOO

Puh 09 - 774 2720
Fax 09 - 774 27211

info@kivira.fi
www.kivira.fi

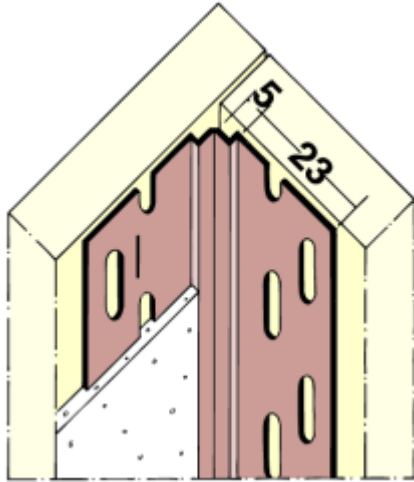


TASOITEPROFIILIT

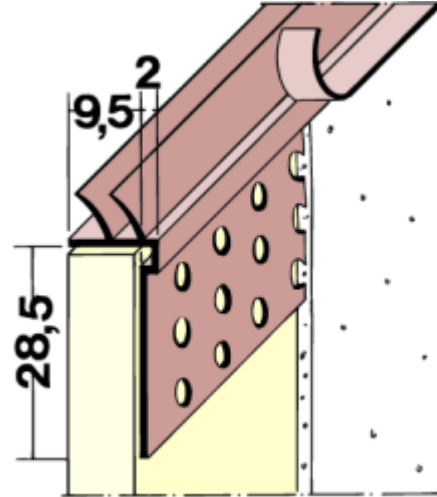
Levyrakenteisiin



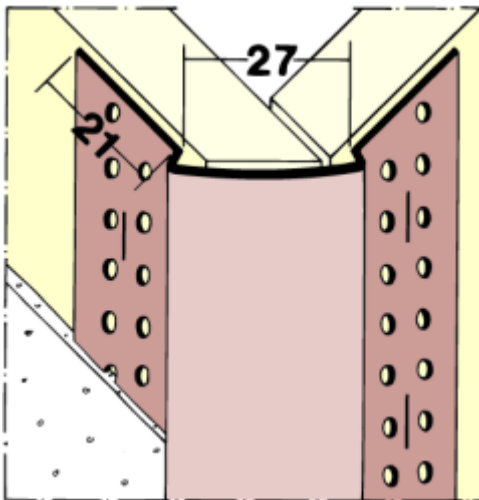
3770



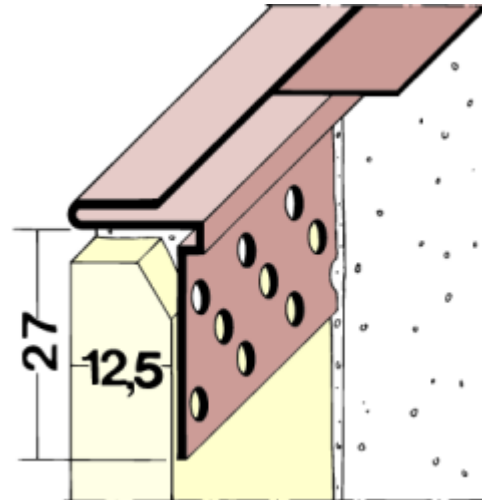
3784



3789



3766



Profiili 3770 asennettavissa
sisäkulmiin välillä 70° - 135°

Profiili Nro	Pituus cm	Pakkaus kpl	Kipsilevy mm	Väri nro	Materiaali
3766	300	35	12,5	10	PVC
3770	305	70			PVC
3784	300	30	9,5		Kova PVC
3789	305	30			PVC

10 = valkoinen

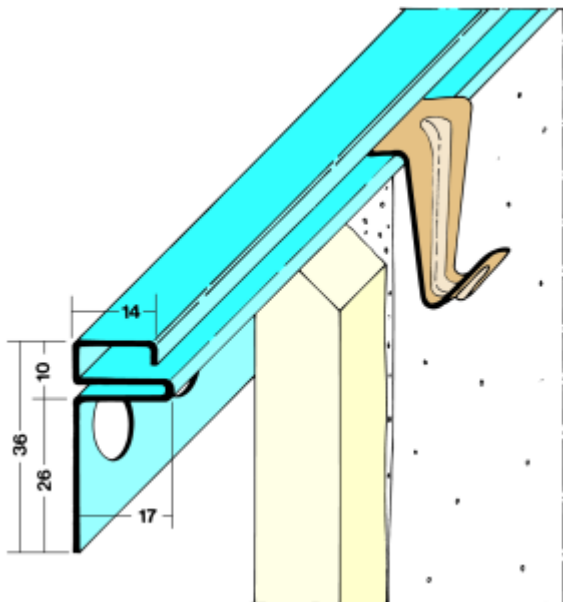


TASOITEPROFILIT

Levyrakenteisiin



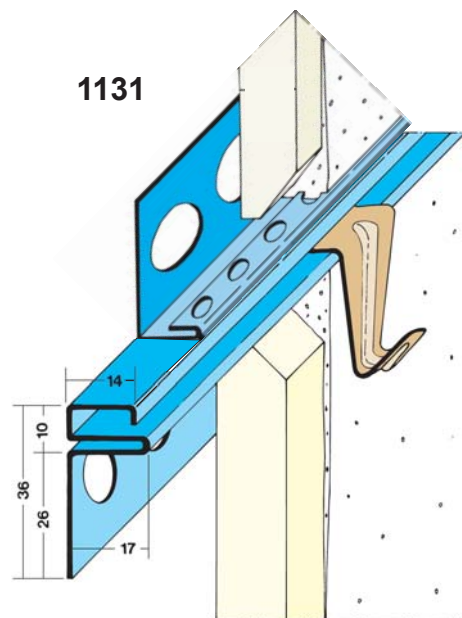
1118



1119
1124



1131



1118

Profiili Nro	Pituus cm	Pakkaus kpl	Kipsilevy mm	Väri nro	Materiaali
1118	250	15	12,5		Sinkitty
1119	Taulukoukku	25			Messinki
1124	Taulukoukku	25			Lakattumessinki

Oikeus tutevalikoiman, pakkaus kokojen sekä vakiomittojen muutoksiin pidätetään.

Kivira Oy
Juvan teollisuuskatu 21 B
02920 ESPOO

Puh 09 - 774 2720
Fax 09 - 774 27211

info@kivira.fi
www.kivira.fi