



SISÄRAPPAUS



RAPPAUSPROFIILIT

RAPPAUSPROFIILIT NOPEUTTAVAT
TYÖTÄ, LOPPUTUS ON SIISTI,
KULMAT JA PÄÄTÖKSET OVAT
SUORAT JA SAMALLA TULEE ISKUJA
SEKÄ KOLHUJA SUOJAAVAT
VAHVIKKEET.

Maahantuonti ja myynti:
Kivira Oy
Juvan teollisuuskatu 21 B
02920 ESPOO

Puh. 09 774 2720
Fax. 09 774 27211

www.kivira.fi
info@kivira.fi



RAPPAUSPROFIILIT

Muista myös:



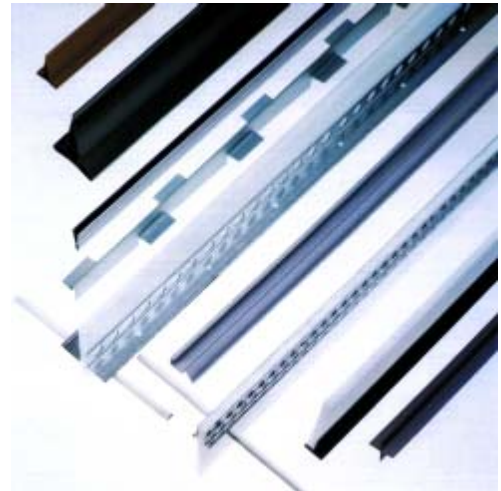
Julkisivurappaus



Eristysrappaus



Tasoite- ja levyprofiilit



Lattiaprofiilit



Laattaprofiilit

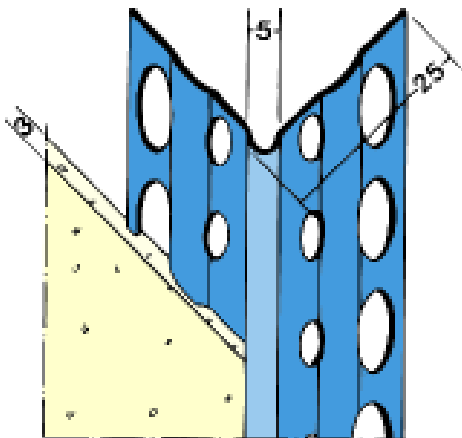


RAPPAUSPROFILIT

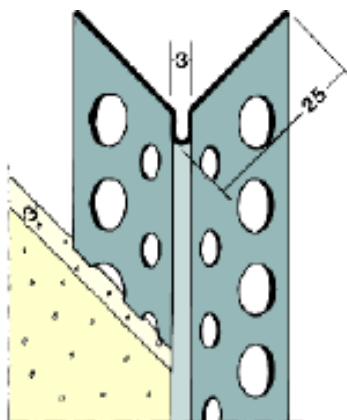
Sisärappaus



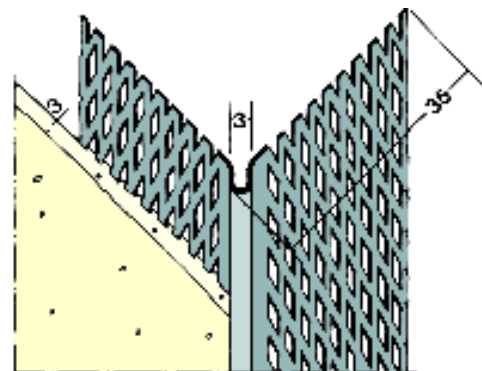
1031 



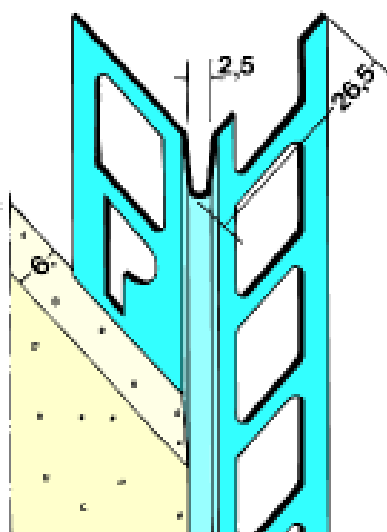
9074 / 2274 




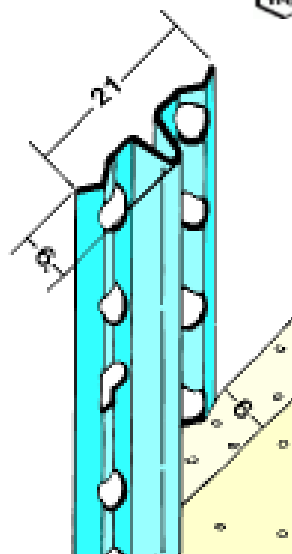
9177 (sivu 28 mm)
9178 (sivu 35 mm)



1084 / 9104



1106 / 2206 



Profili Nro	Pituus cm	Pakkaus kpl	Rappaus mm	Väri	Materiaali
1031	250	25	-		rst
1084	250	25	6		sinkitty
1106	250, 260, 300	50	6		sinkitty
2206	250	50	6		rst
2274	250	25	3		rst
9074	250, 300	25	3		alumiini
9104	250	25	6		alumiini
9177	250	25	3		alumiini
9178	250	25	3		alumiini

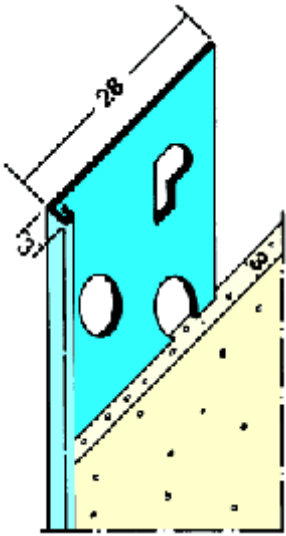


RAPPAUSPROFILIT

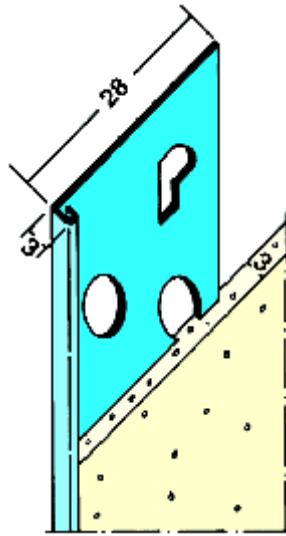
Sisärappaus



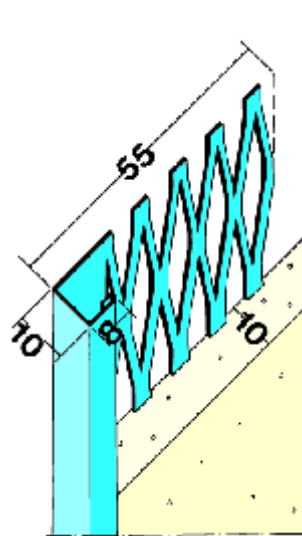
1236



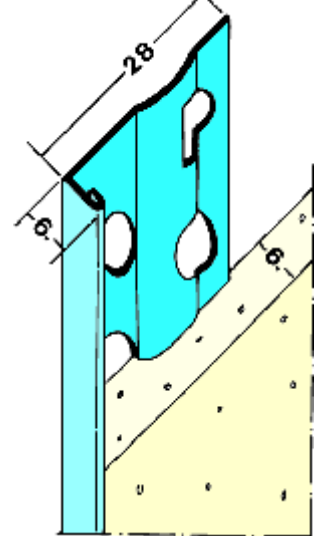
9136 / 2136



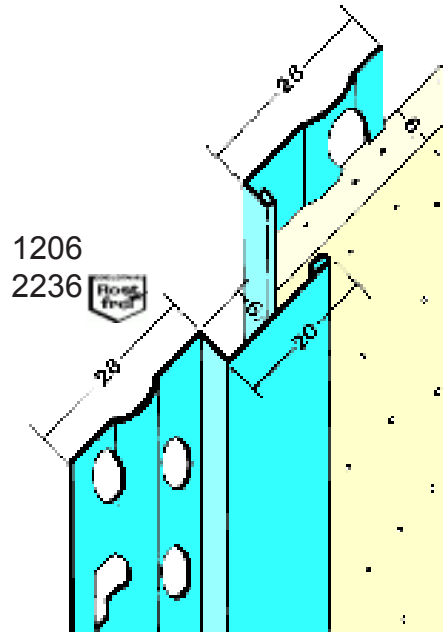
2135



1216



2116



Profiili Nro	Pituus cm	Pakkaus kpl	Rappaus mm	Väri	Materiaali
1206	250, 300	25	6		sinkitty
1216	250, 300	25	6		sinkitty
1236	250	25	3		sinkitty
2135	250	25	6		rst
2136	250	25	3		rst
2236	250	25	6		rst
9136	250	50	3		alumiini

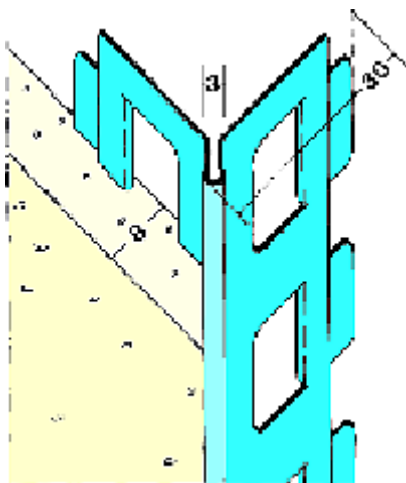


RAPPAUSPROFILIT

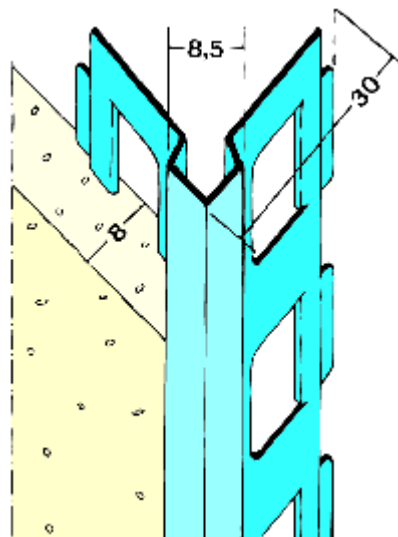
Sisärappaus



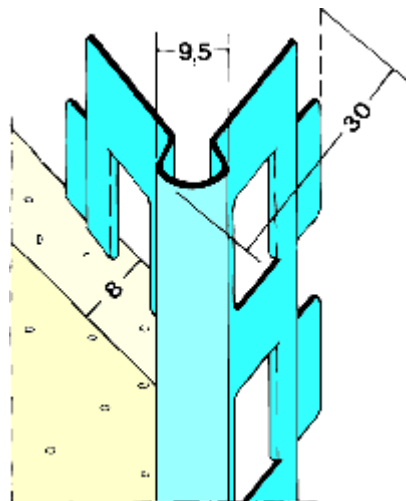
1026 / 9100



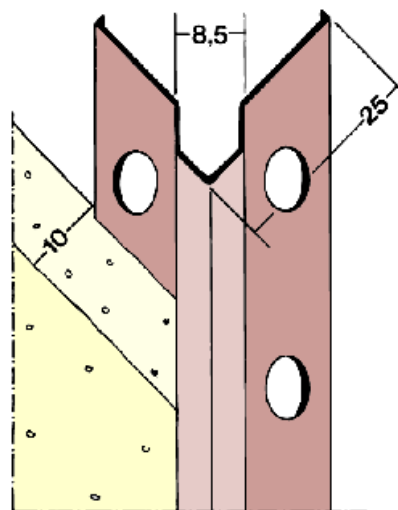
1017 / 9117



1015 / 2215 



3702



Profili Nro	Pituus cm	Pakkaus kpl	Rappaus mm	Väri	Materiaali
1015	240, 250, 300	25	8		sinkitty
1017	200, 220, 225, 250, 260, 270	25	8		sinkitty
1026	250	25	8		sinkitty
2215	250, 300	25	8		rst
3702	250	25	10	10	polysyrol
9100	250	25	8		alumiini
9117	250	50	8		alumiini
				10	= valkoinen

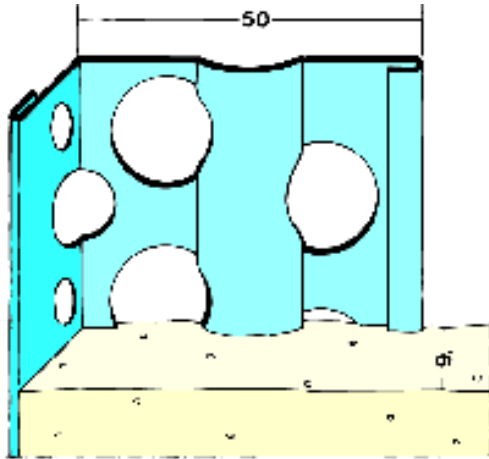


RAPPAUSPROFILIT

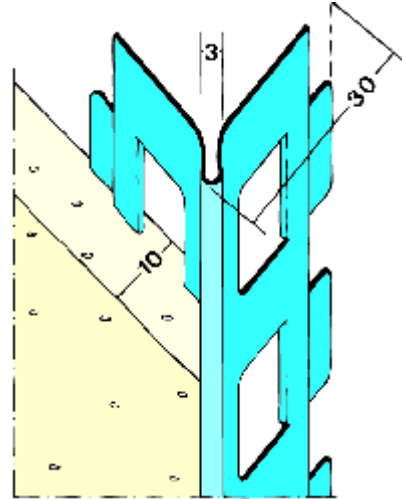
Sisärappaus



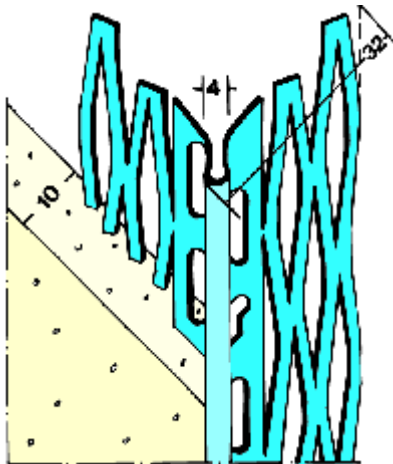
1051 / 2251 



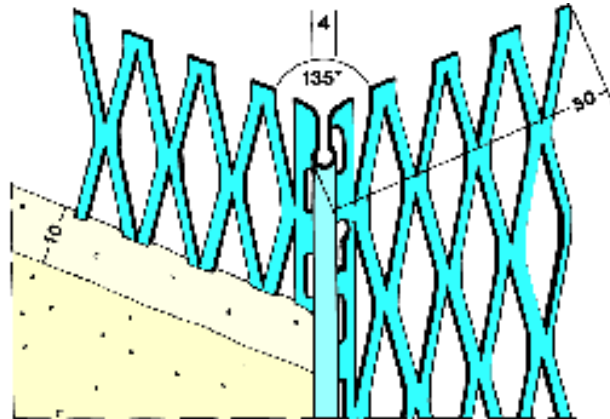
1018 / 2218 



1047

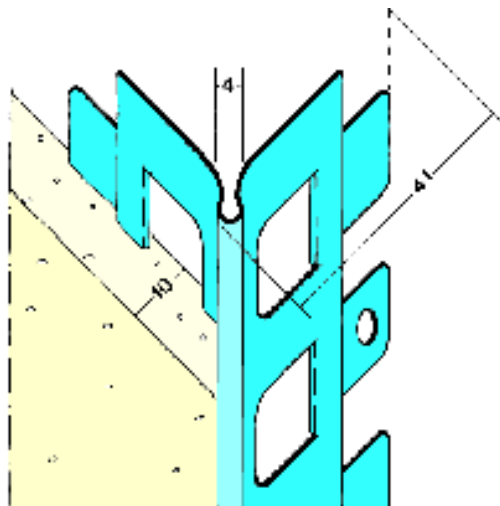


1044

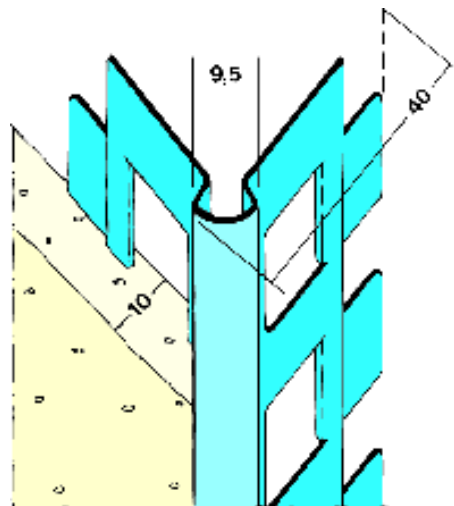


Profili Nro	Pituus cm	Pakkaus kpl	Rappaus mm	Väri	Materiaali
1018	200, 225, 250, 275, 300	25	10		sinkitty
1044	250, 300	15	10		sinkitty
1047	250, 300	25	10		sinkitty
1051	250	15	9		sinkitty
2218	250	25	10		rst
2251	300	15	9		rst

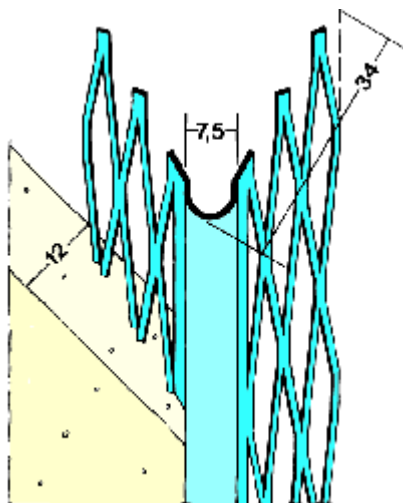
1022



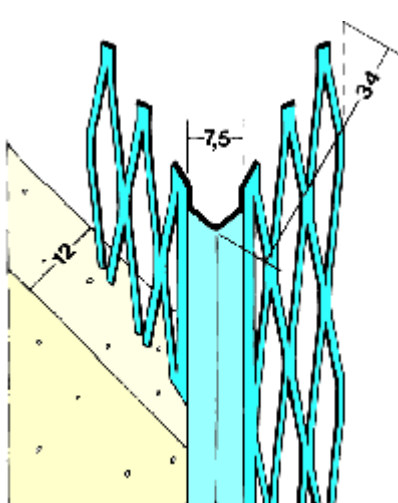
1018 / 2218



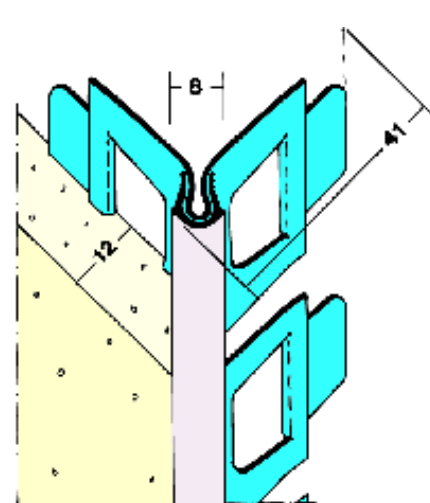
1005 / 1006



1007 / 1008



1041



Profili Nro	Pituus cm	Pakkaus kpl	Rappaus mm	Väri	Materiaali
1005	150, 180, 200, 240, 250, 260, 280, 300	25	12		sinkitty
1006	240, 250	25	12	10	sinkitty ①
1007	125, 130, 150, 160, 180, 200, 220, 225, 250, 260, 270, 275, 300	25	12		sinkitty
1008	250	25	12	10	sinkitty ①
1010	200, 250	25	10		sinkitty
1022	250, 300	15	10		sinkitty
1041	250	15	12	10	sinkitty ②
② = Duplex		① = Kova-Pvc		10	= valkoinen

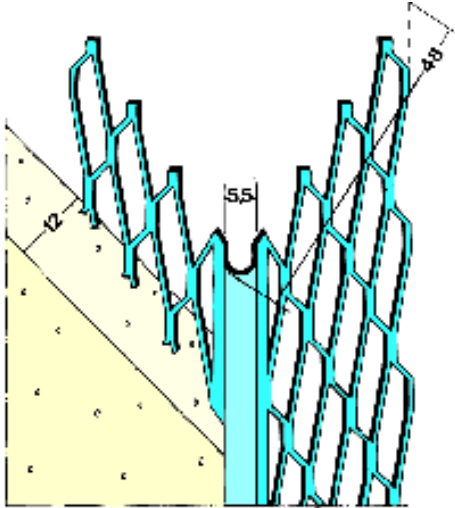


RAPPAUSPROFILIT

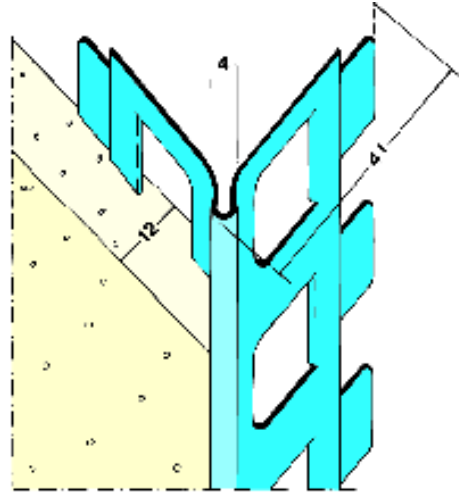
Sisärappaus



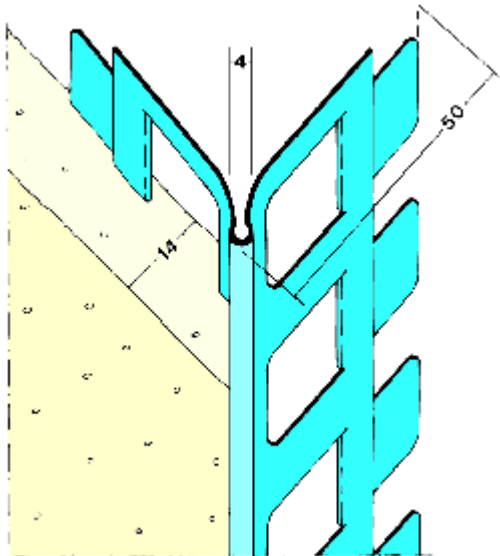
1038



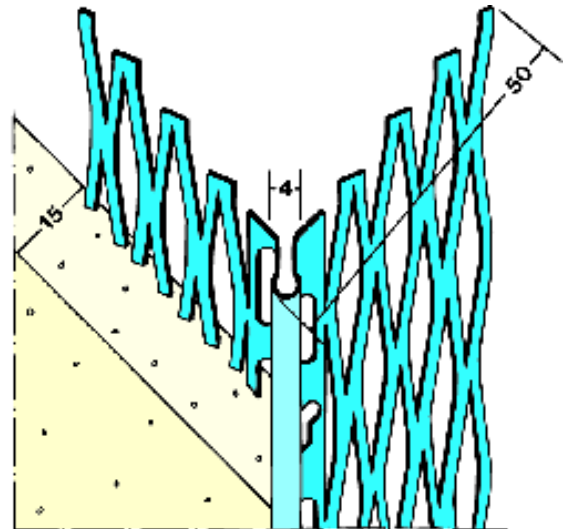
1012 / 9112



1024



1043




Profiili Nro	Pituus cm	Pakkaus kpl	Rappaus mm	Väri	Materiaali
1012	200, 225, 250, 275, 300	15	12		sinkitty
1024	225, 250, 275, 300	15	14		sinkitty
1038	250	25	12		sinkitty
1043	250, 275, 300	15	15		sinkitty
9112	300	15	12		alumiini

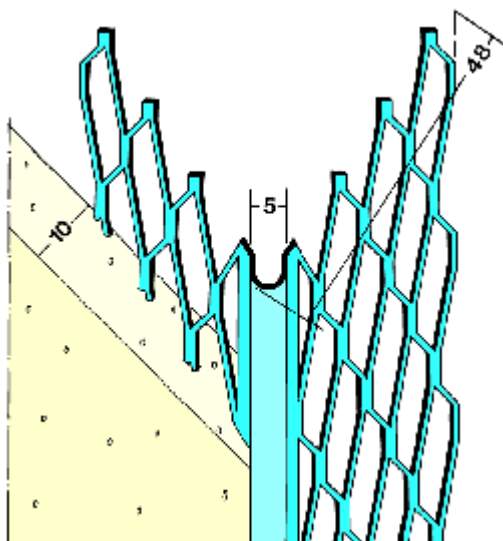


RAPPAUSPROFILIT

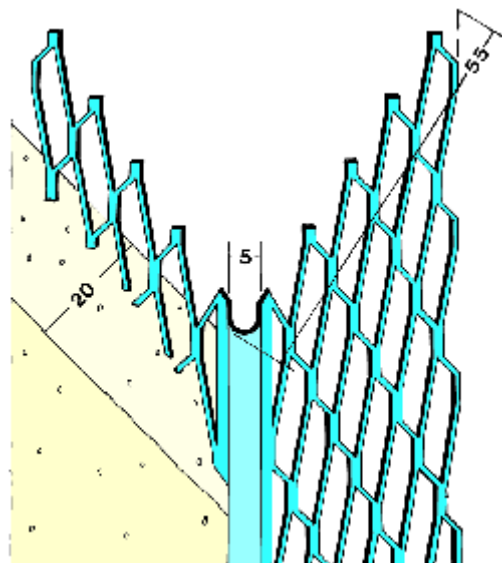
Sisärappaus



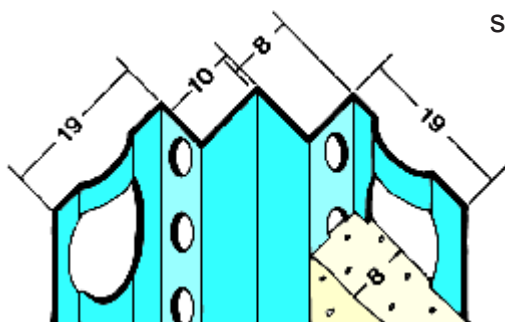
7409 / 7476 



7426 / 7483 

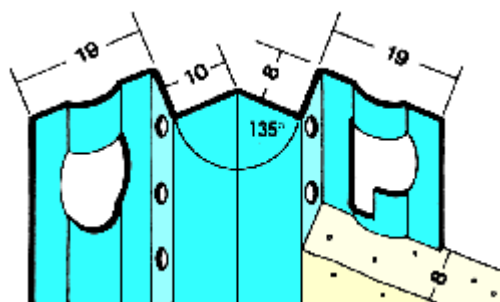


1004 / 2006 

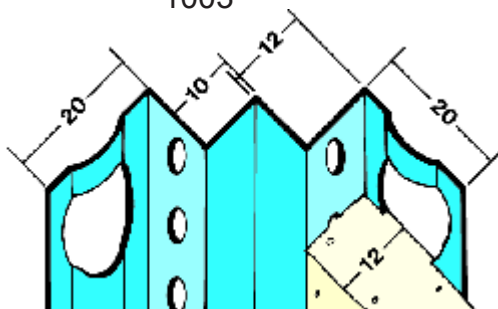


sisäkulmaprofiilit

1011



1003



Profiili Nro	Pituus cm	Pakkaus kpl	Rappaus mm	Väri	Materiaali
1003	250	25	12		sinkitty
1004	250	25	8		sinkitty
1011	250	25	8		sinkitty
2004	250	25	8		rst
7409	300	50	10		sinkitty
7426	300	25	20		sinkitty
7476	300	50	10		rst
7483	300	25	20		rst



RAPPAUSPROFILIT

Sisärappaus



1106 / 2206

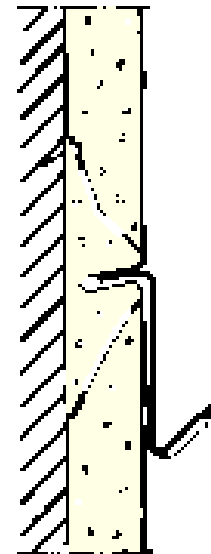
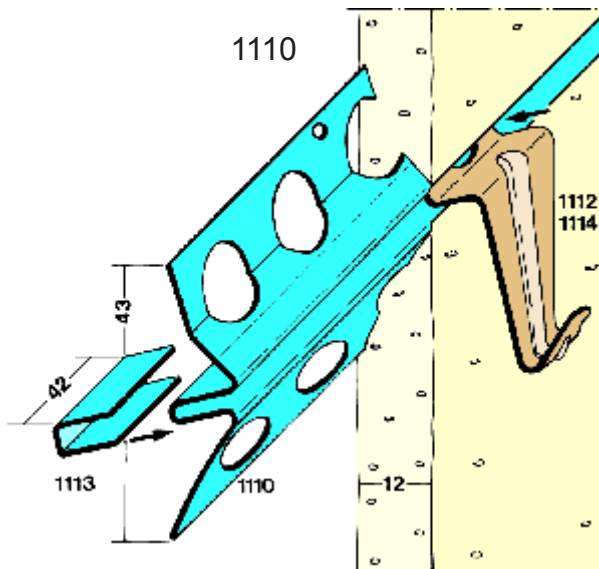
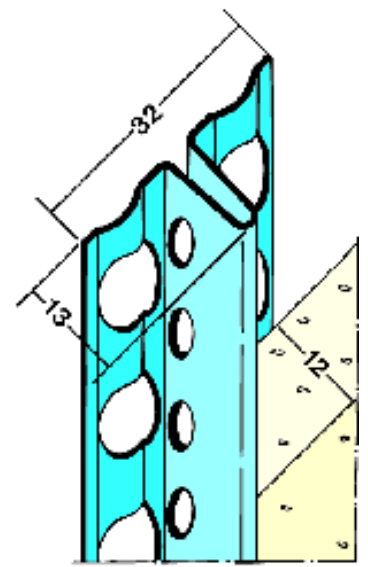
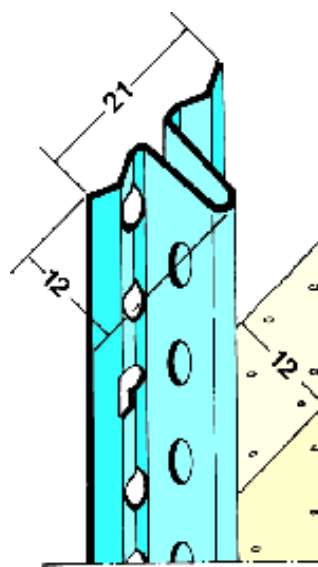
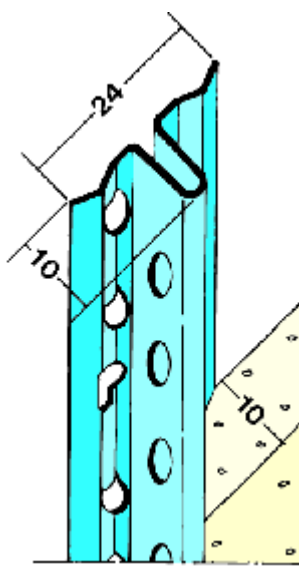
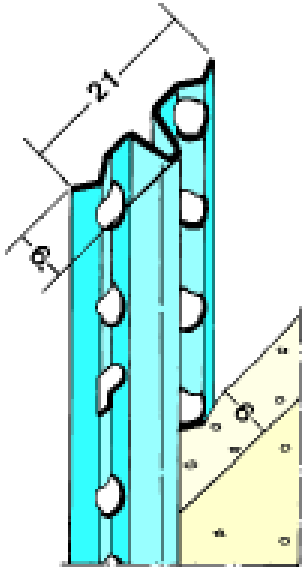


1105 / 2205



1104

1102

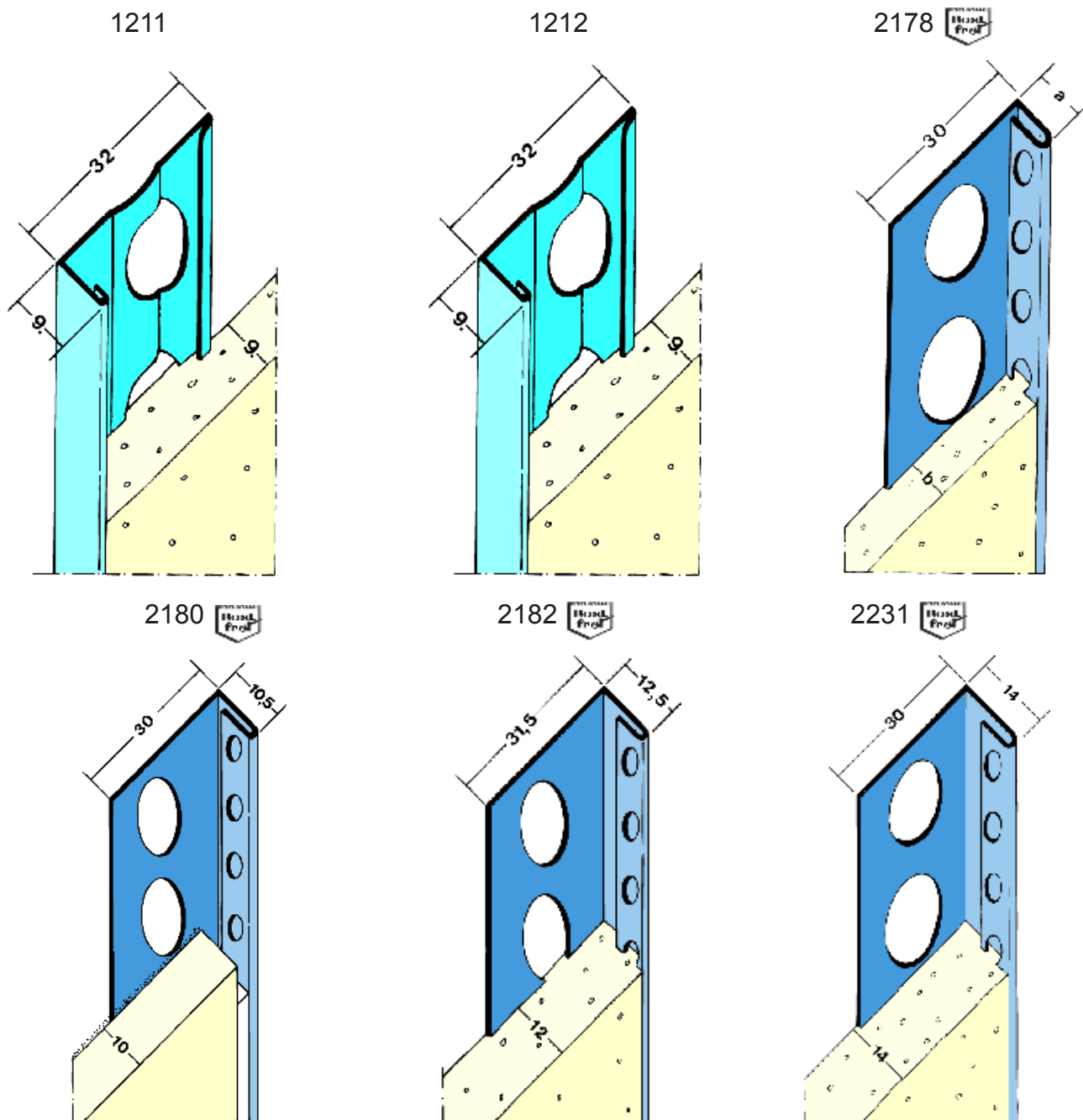


Profiili Nro	Pituus cm	Pakkaus kpl	Rappaus mm	Väri	Materiaali
1102	250	25	12		sinkitty
1104	250	50	12		sinkitty
1105	250, 260, 300	50	10		sinkitty
1106	250, 260, 300	50	6		sinkitty
1110	250	25	12		sinkitty
1112	Koukku	25 kpl	-		messinki
1113	Liitoskappale	20 kpl	-		sinkitty
1114	Koukku	25 kpl	-		messinki, k
2205	250	50	10		rst
2206	250	50	6		rst



RAPPAUSPROFILIT

Sisärappaus



Profili Nro	Pituus cm	Pakkaus kpl	Rappaus mm	Väri	Materiaali
1211	250, 260, 300	25	9		sinkitty
1212	250, 300	25	10		sinkitty
2178	250	20	8		rst
2180	250	20	10		rst
2182	250	20	12		rst
2231	250, 300	25	14		rst

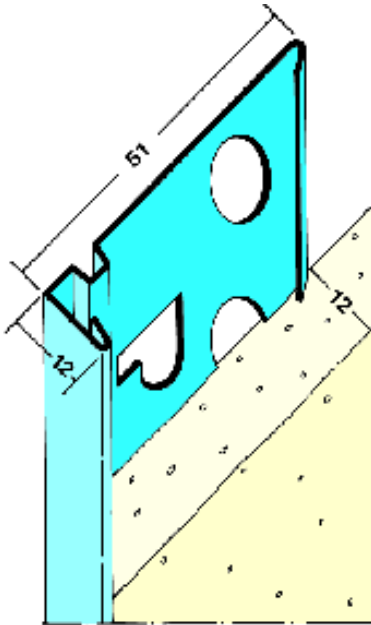


RAPPAUSPROFILIT

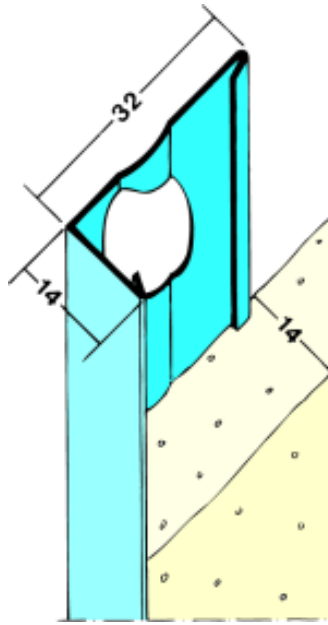
Sisärappaus



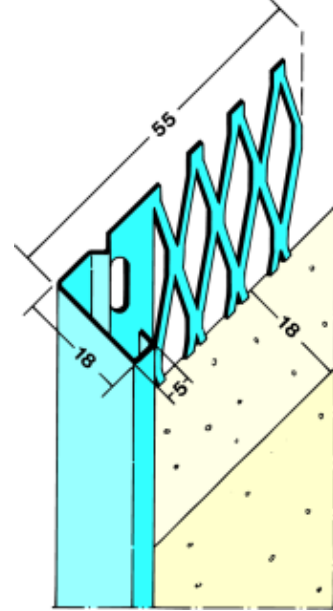
1231 / 2431 



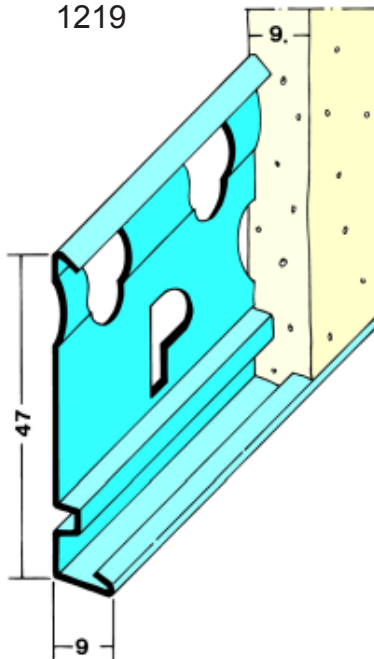
1230 / 2430 



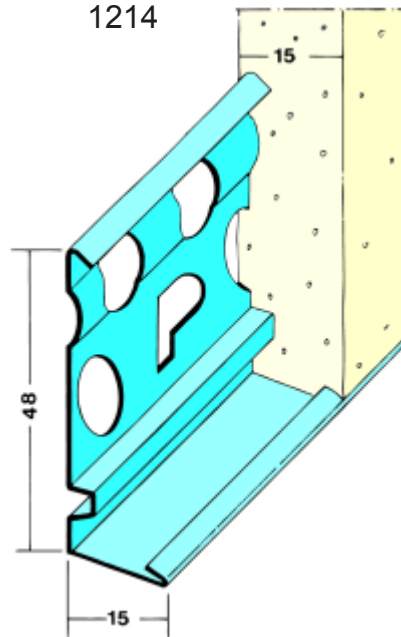
1232 / 2432 



1219



1214

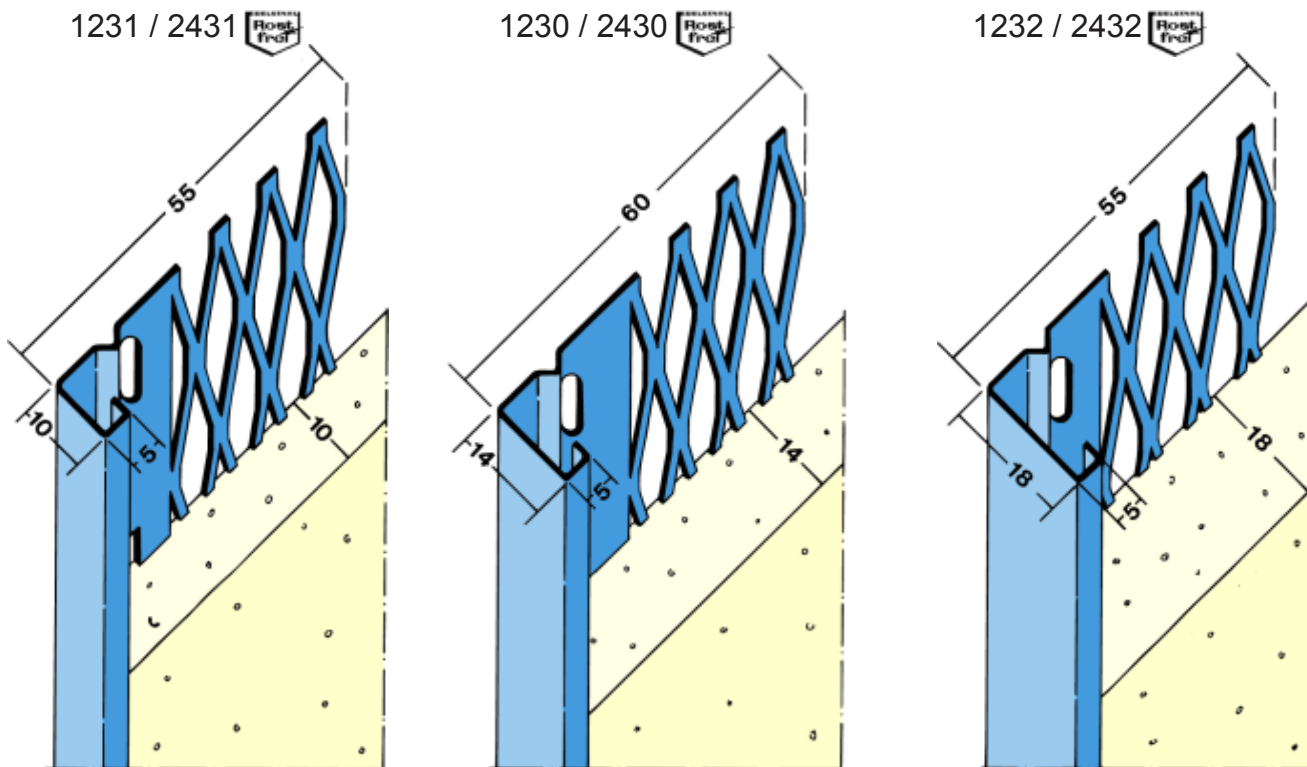


Profili Nro	Pituus cm	Pakkaus kpl	Rappaus mm	Väri	Materiaali
1210	250, 300	25	14		sinkitty
1214	250, 300	25	15		sinkitty
1218	250, 300	25	12		sinkitty
1219	250, 300	25	9		sinkitty
1220	250, 300	25	18		sinkitty
9110	250	25	14		alumiini



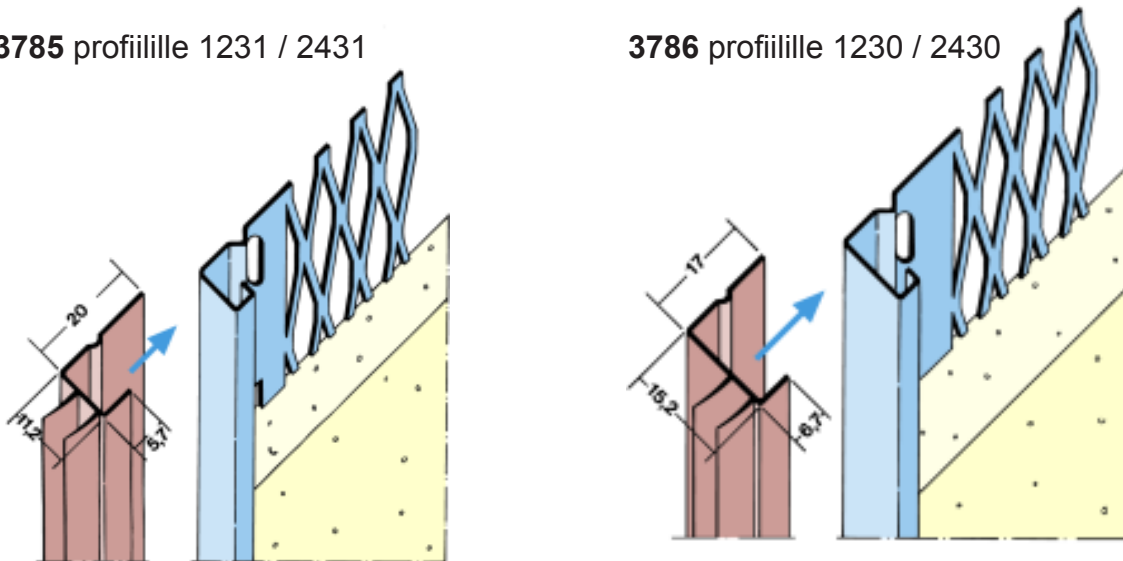
RAPPAUSPROFILIT

Sisärappaus



3785 profiilille 1231 / 2431

3786 profiilille 1230 / 2430

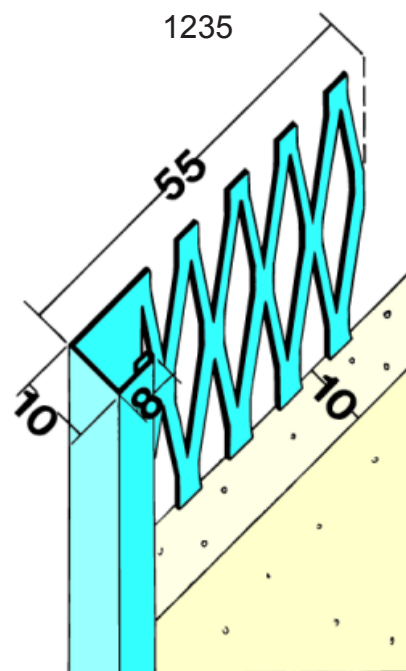
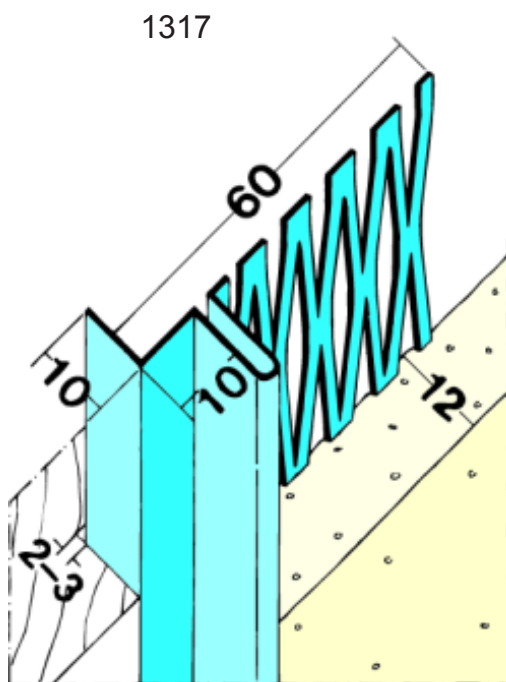
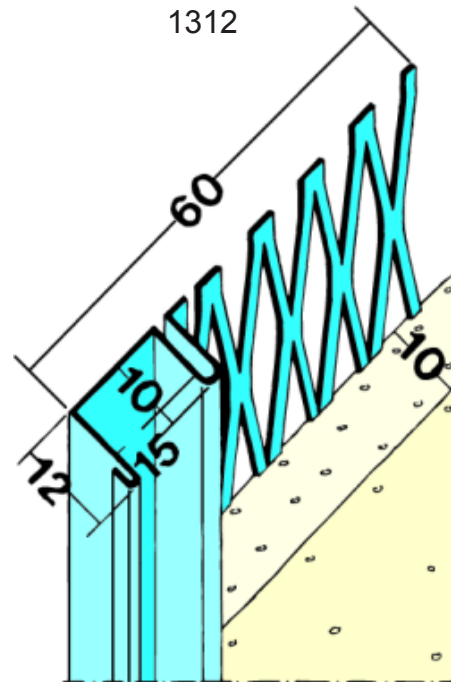
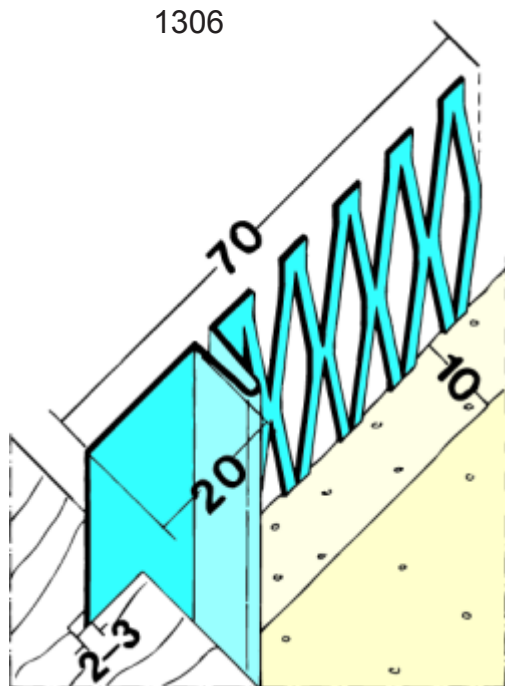


Profiili Nro	Pituus cm	Pakkaus kpl	Rappaus mm	Väri	Materiaali
1230	250, 300	25	14		sinkitty
1231	250, 260, 300	25	10		sinkitty
1232	250, 300	20	18		sinkitty
2430	250, 300	25	14		rst
2431	250, 300	25	10		rst
2432	250, 300	20	18		rst
3785	250, 300	25	12		kova-Pvc
3786	250, 300	25	16		kova-Pvc



RAPPAUSPROFILIT

Sisärappaus



Profili Nro	Pituus cm	Pakkaus kpl	Rappaus mm	Väri	Materiaali
1235	250, 300	25	10		sinkitty
1306	250, 300	15	10		sinkitty
1312	250, 300	15	10		sinkitty
1317	250	15	12		sinkitty

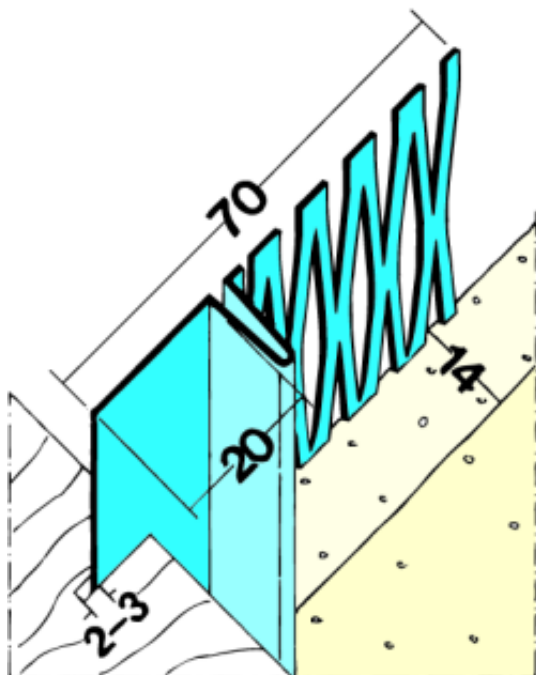


RAPPAUSPROFILIT

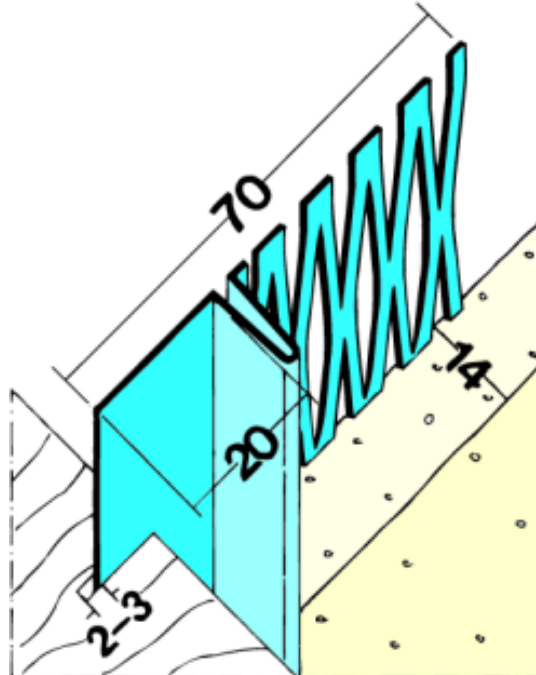
Sisärappaus



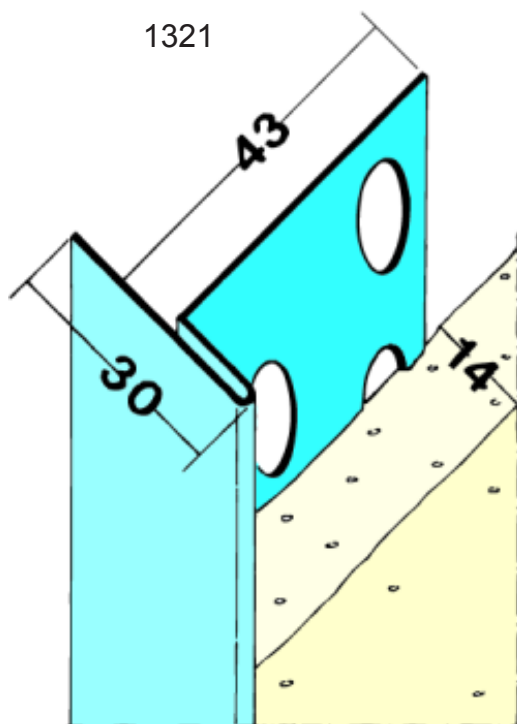
1301



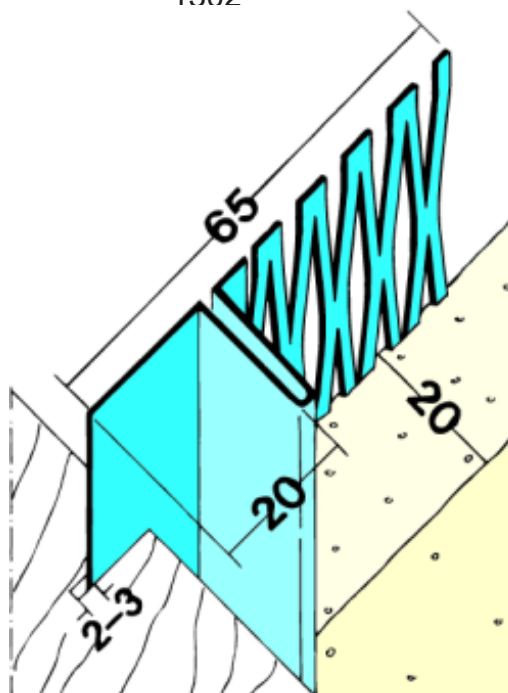
1310



1321



1302



Profili Nro	Pituus cm	Pakkaus kpl	Rappaus mm	Väri	Materiaali
1301	250, 300	15	14		sinkitty
1310	250, 300	15	14		sinkitty
1302	250, 300	15	20		sinkitty
1321	250, 300	15	14		sinkitty



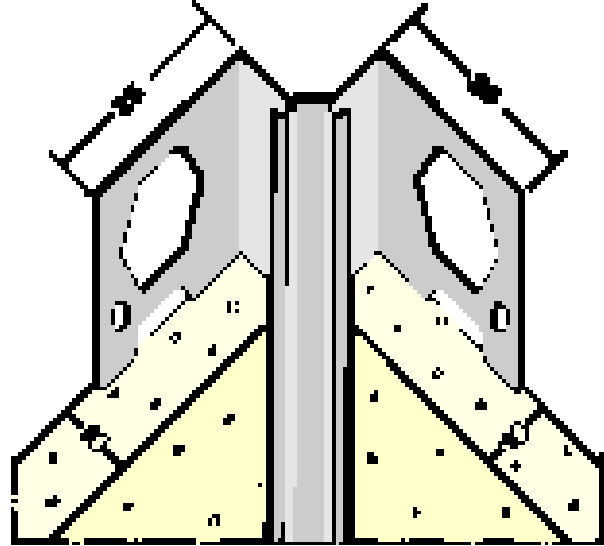
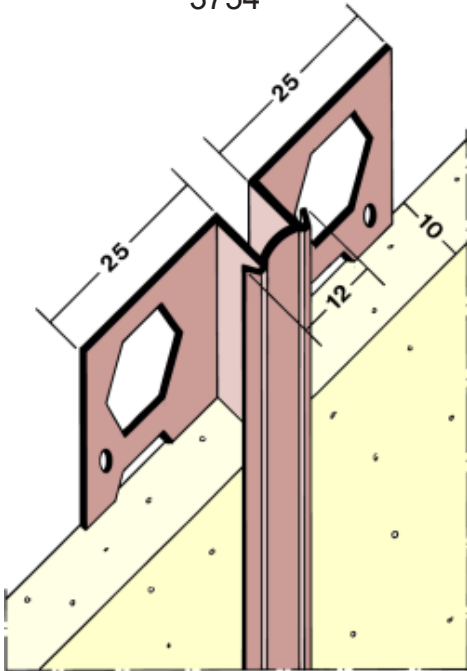
RAPPAUSPROFILIT

Sisärappaus



3754

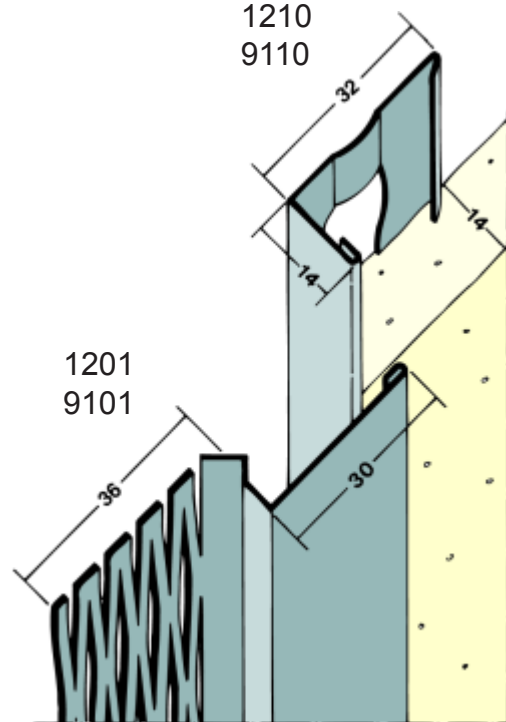
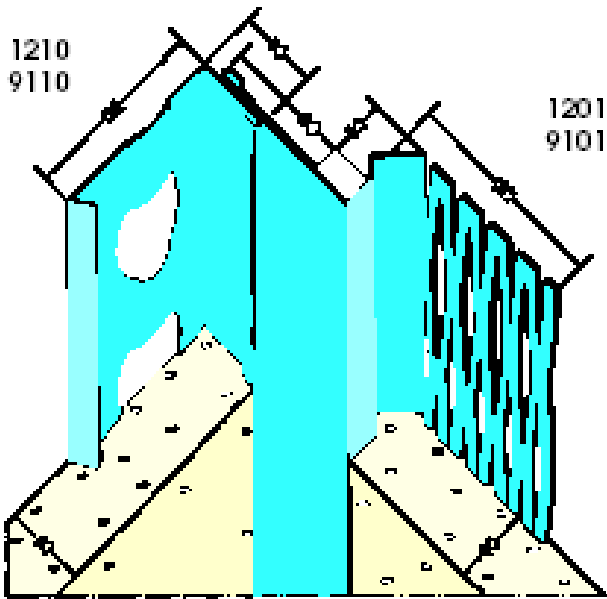
3754 myös sisäkulmaan



1210
9110

1201
9101

1210
9110

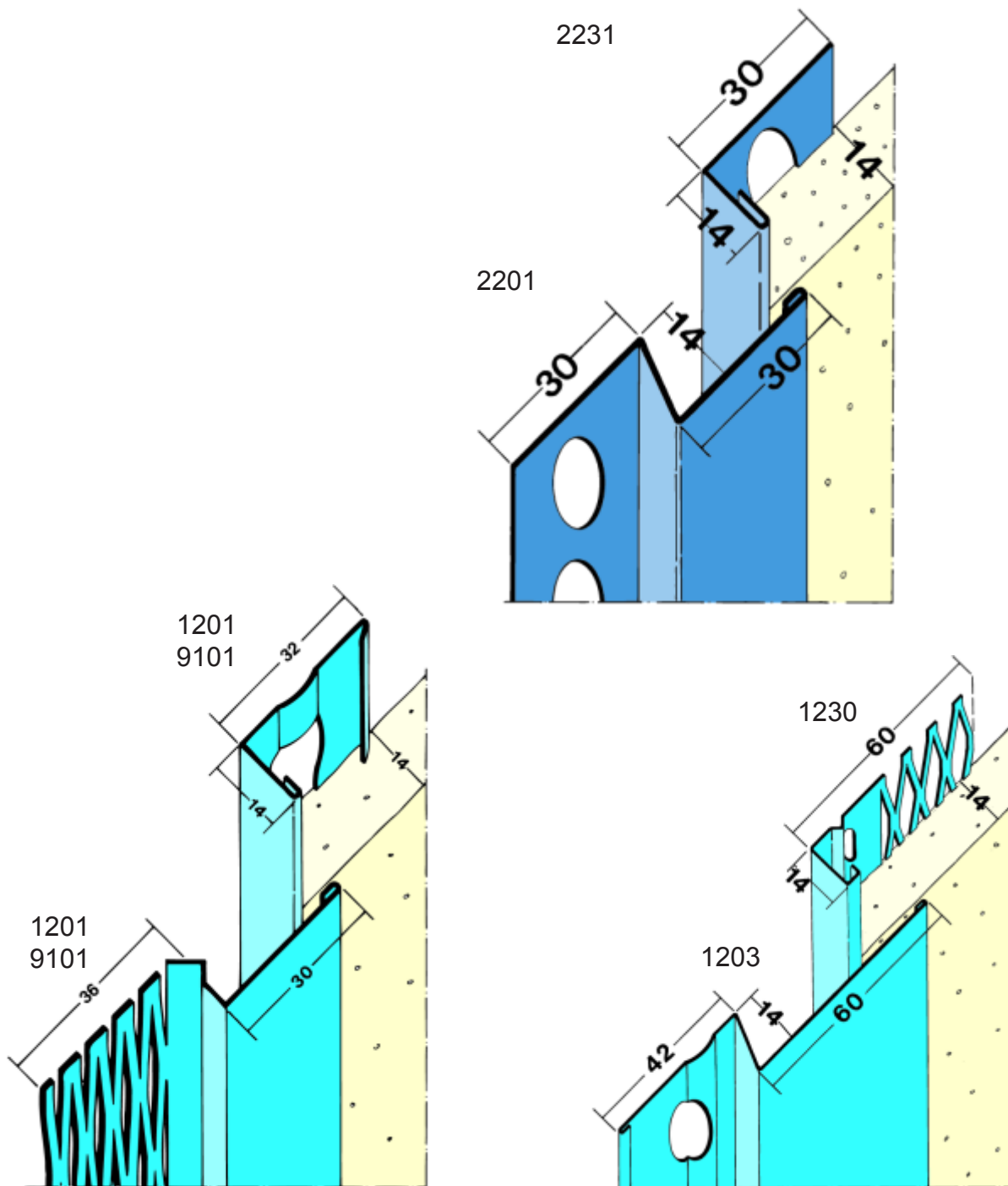


Profili Nro	Pituus cm	Pakkaus kpl	Rappaus mm	Väri	Materiaali
1201	250, 300	15	14		sinkitty
1210	250, 300	25	14		sinkitty
3754	260	34	10	10	kova-pvc
9101	250	25	14		alumiini
9110	250	25	14		alumiini
				10	= valkoinen



RAPPAUSPROFILIT

Sisärappaus



Profili Nro	Pituus cm	Pakkaus kpl	Rappaus mm	Väri	Materiaali
1201	250, 300	15	14		sinkitty
1203	250	15	14		sinkitty
1230	250, 300	25	14	10	sinkitty
2201	250	25	14		rst
2231	250, 300	25	14		rst
9101	250	25	14		alumiini



RAPPAUSPROFILIT

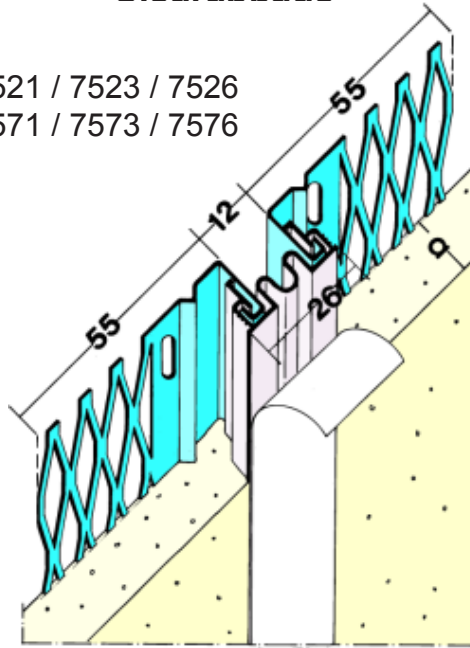
Sisärappaus



7521 / 7523 / 7526



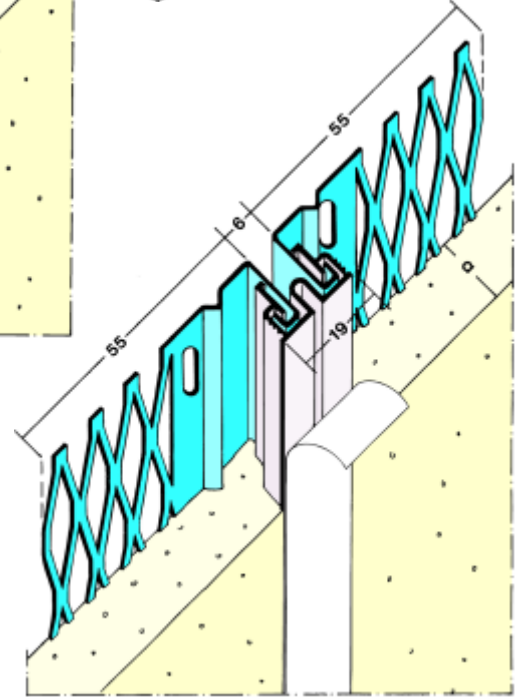
7571 / 7573 / 7576



7501 / 7503 / 7506



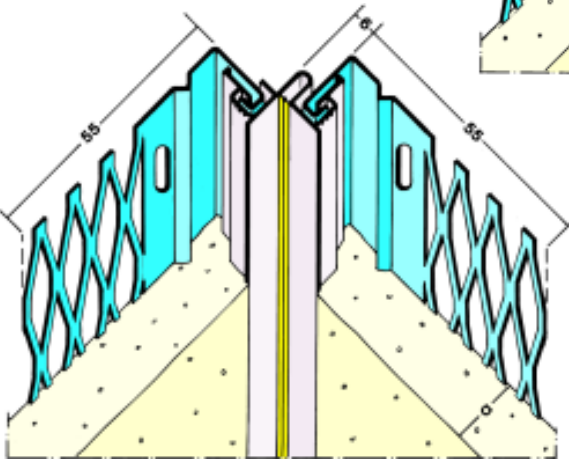
7541 / 7543 / 7546



7581 / 7583 / 7586



7591 / 7593 / 7596



Profili Nro	Pituus cm	Sauma mm	Pakkaus kpl	Rappaus "A" mm	Väri	Materiaali
7501	300	6	10	10	10	sinkitty
7503	300		10	14	10	sinkitty
7506	300		10	18	10	sinkitty
7521	300	12	10	10		sinkitty
7523	300		10	14		sinkitty
7526	300		10	18		sinkitty
7541	300	6	10	10		rst
7543	300		10	14		rst
7546	300		10	18		rst
7571	300	12	10	10		rst
7573	300		10	14		rst
7576	300		10	18		rst
7581	300	6	10	10		sinkitty
7583	300		10	14		sinkitty
7586	300		10	18		sinkitty
7591	300	6	10	10		rst
7593	300		10	14		rst
7596	300		10	18		rst