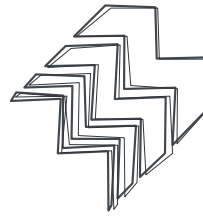
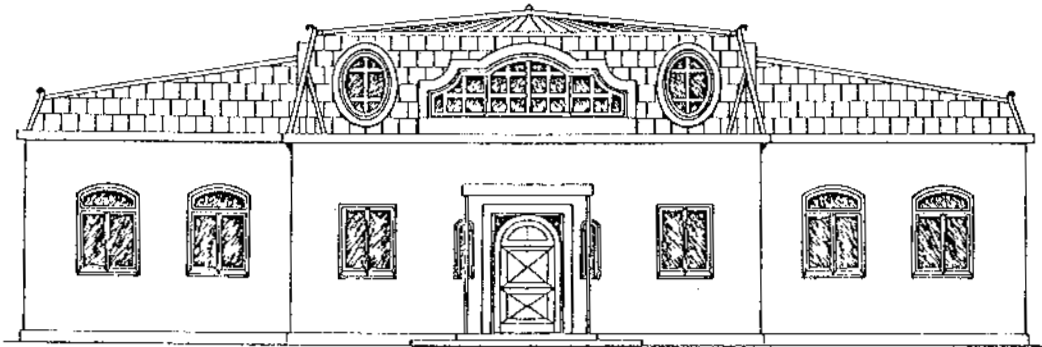


STIL

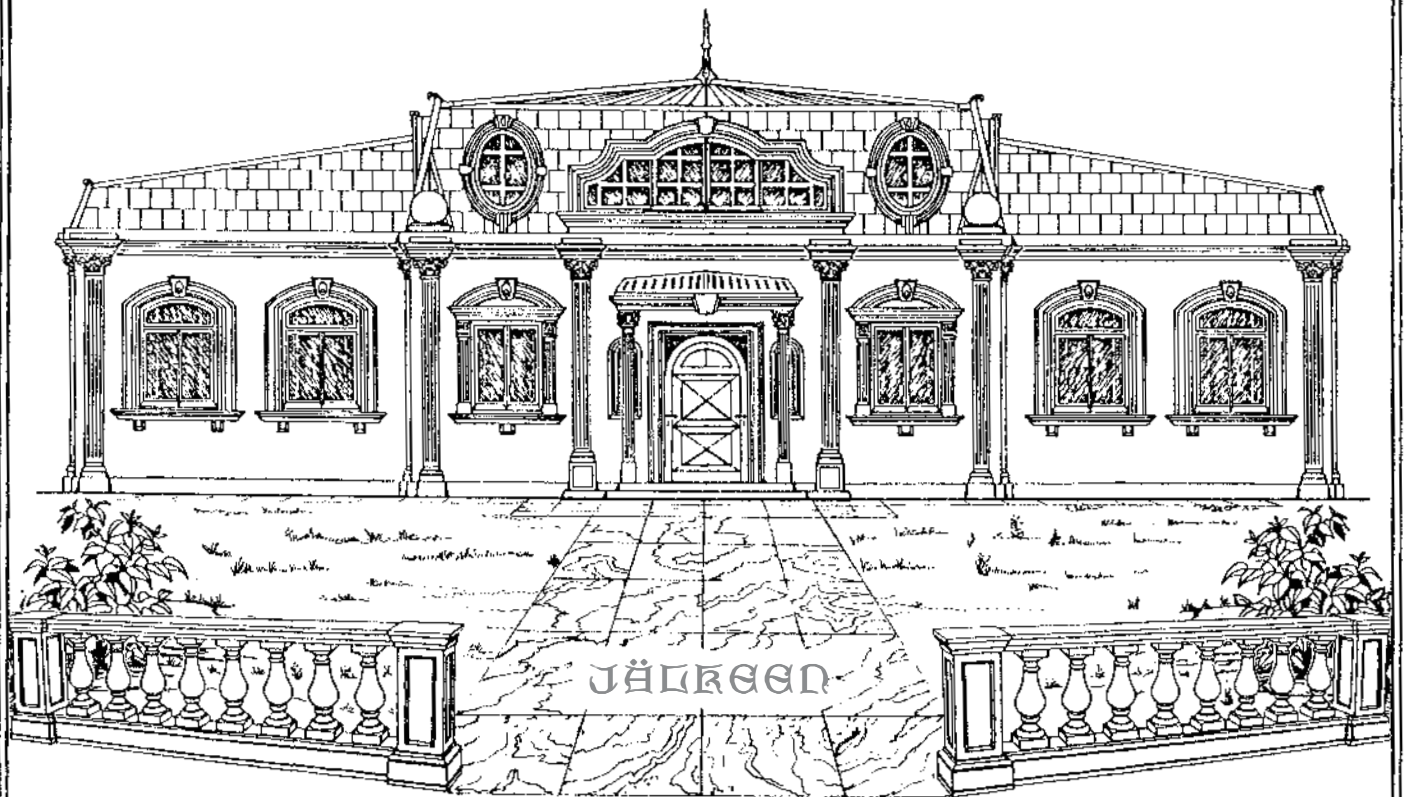
KRUMBÖCK
GES.M.B.H
DIE WIENER
STUCKMANUFAKTUR

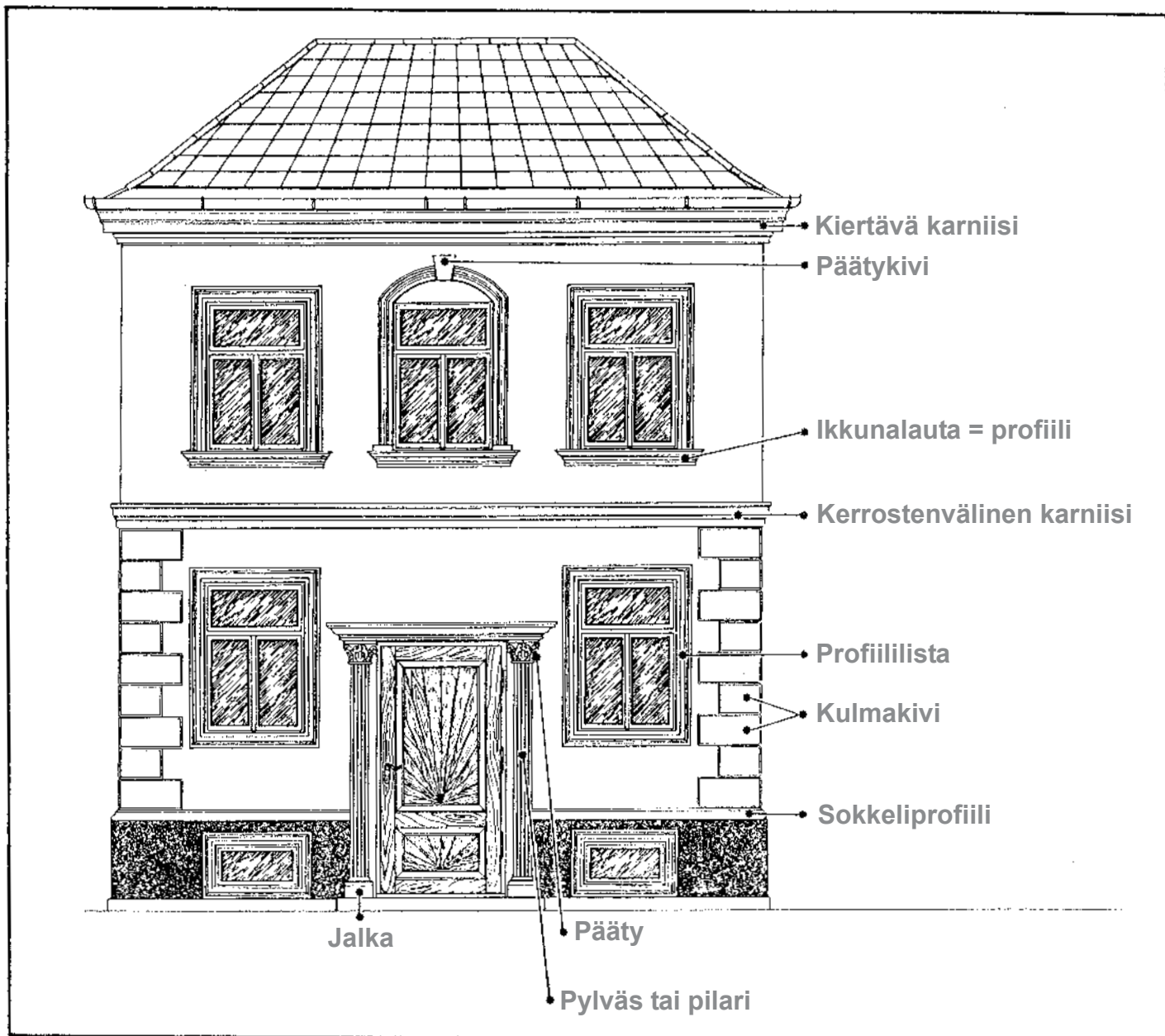


KIVIRA
STUCK



ERKENN





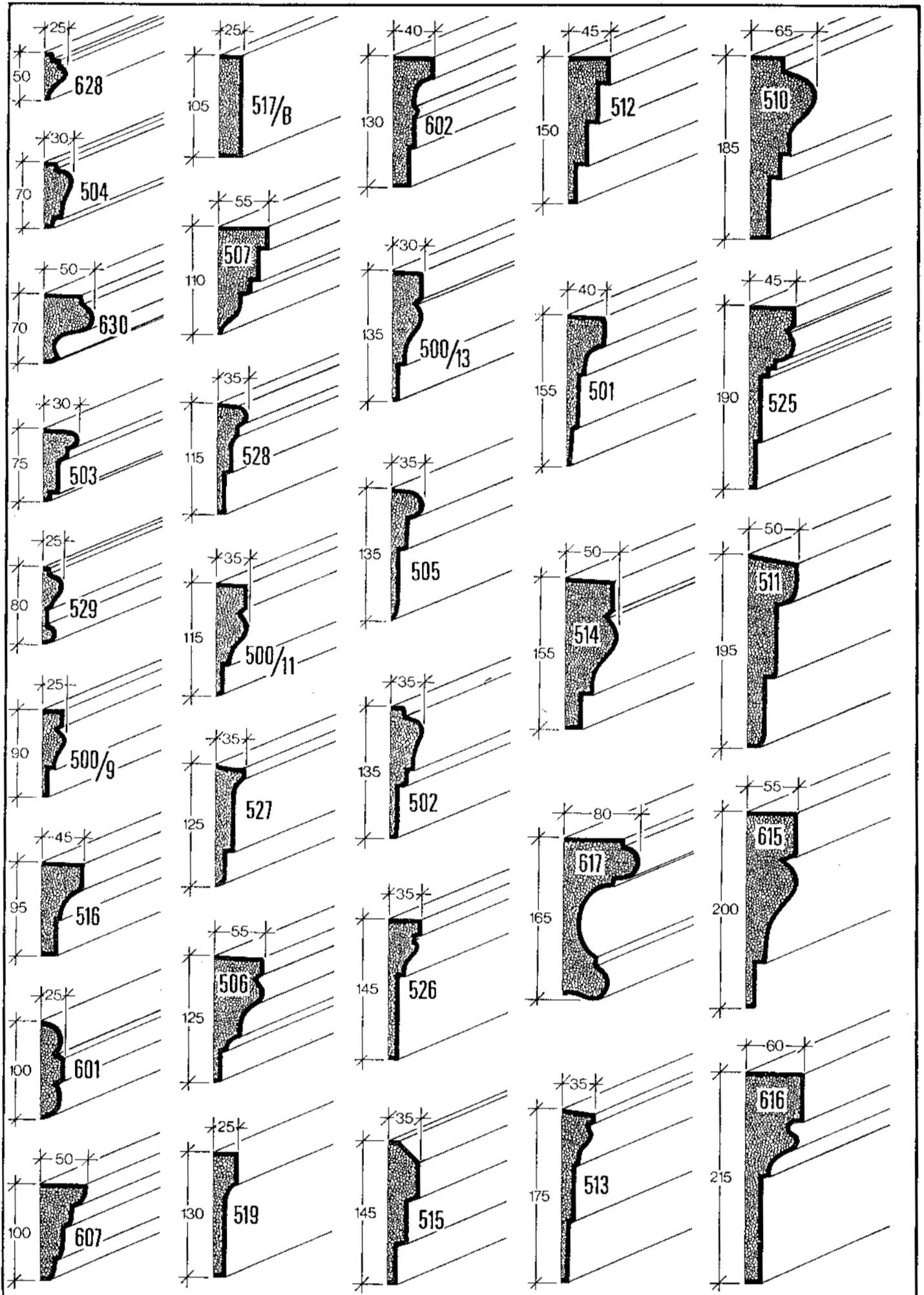
Kaikki julkisivuprofiilit valmistetaan asiakkaan haluamana pituutena, jotta puskusaumaliitokset voidaan välttää. Se kuitenkin edellyttää useita päiviä kestäväää valmistusprosessia.

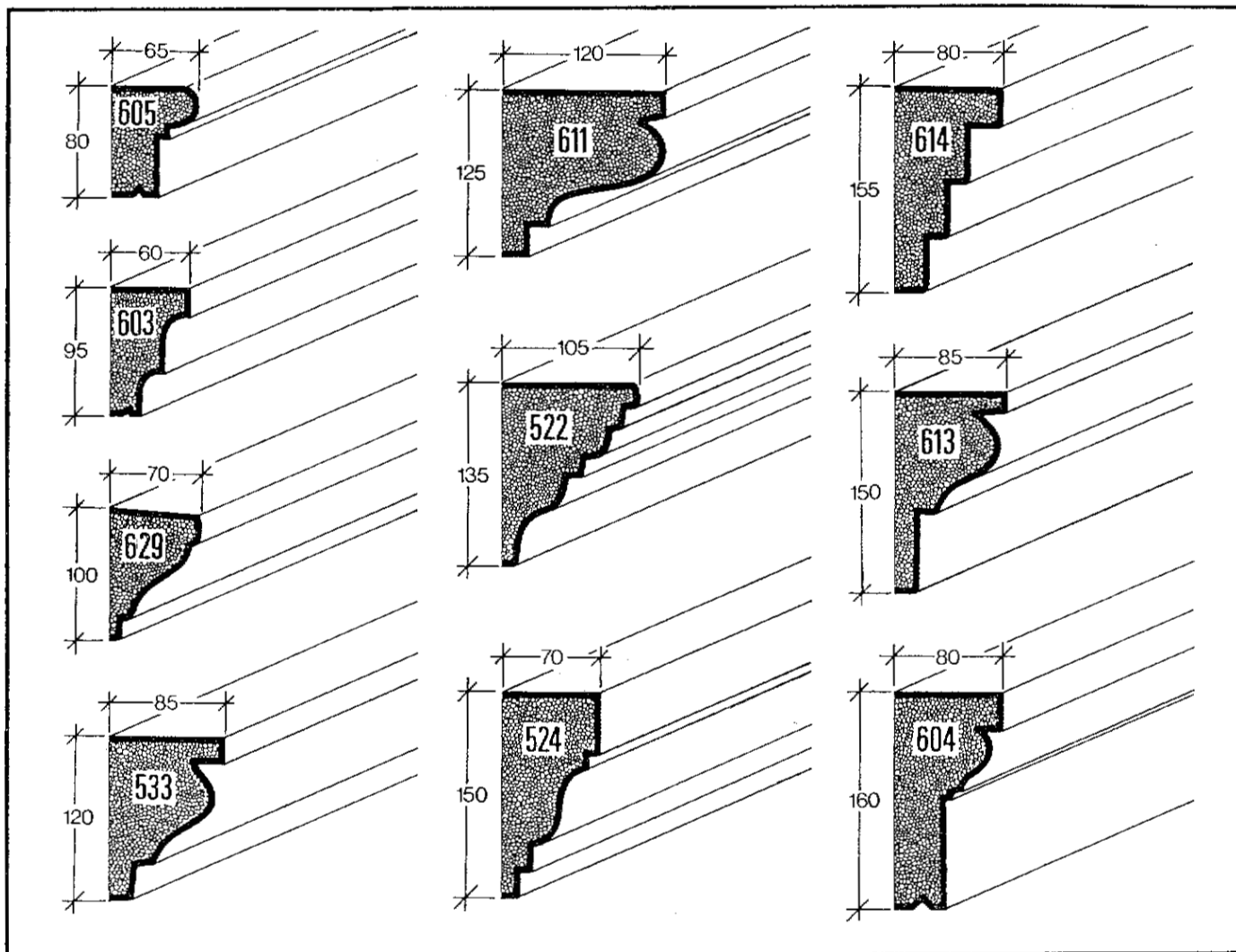
Julkisivuprofiileja voidaan valmistaa joko vanhan profiilin mallin mukaan tai asiakkaan oman luonnoksen perusteella. Pyörö-, segmentti- tai korikaarteet samoin kuin renkaat valmistetaan asiakkaiden piirrosten mukaan.

Muotoillut julkisivuprofiilit valmistetaan erikoisbetonilla pinnoitetusta polystyreenistä. Koristelivat, koristeornamentit, konsolit, päädyt jne. valmistetaan betonikivestä.

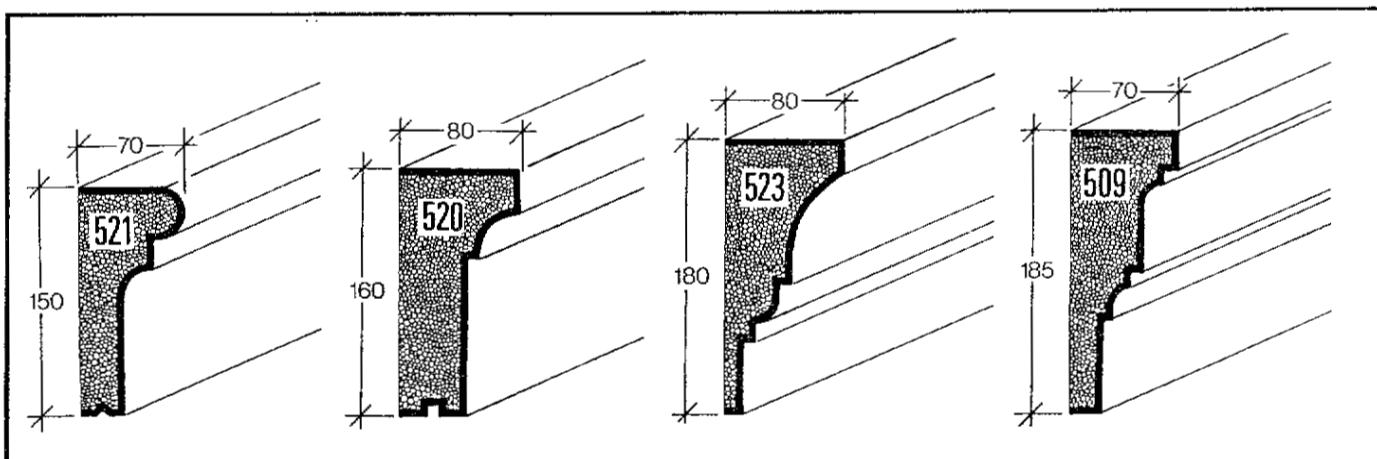
KÄYTÄ LUOVUUTTASI

YHDISTELEMÄLLÄ YLLÄTÄT ITSESI

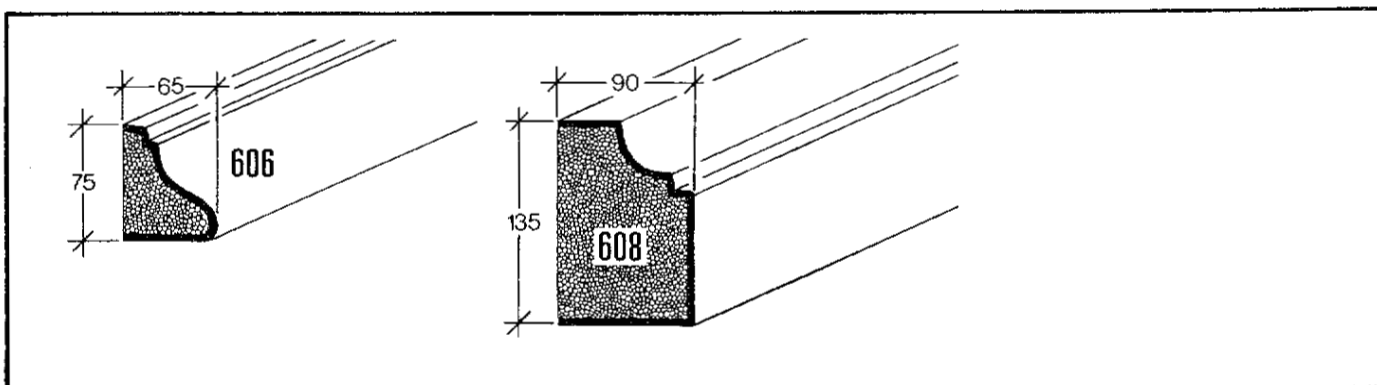


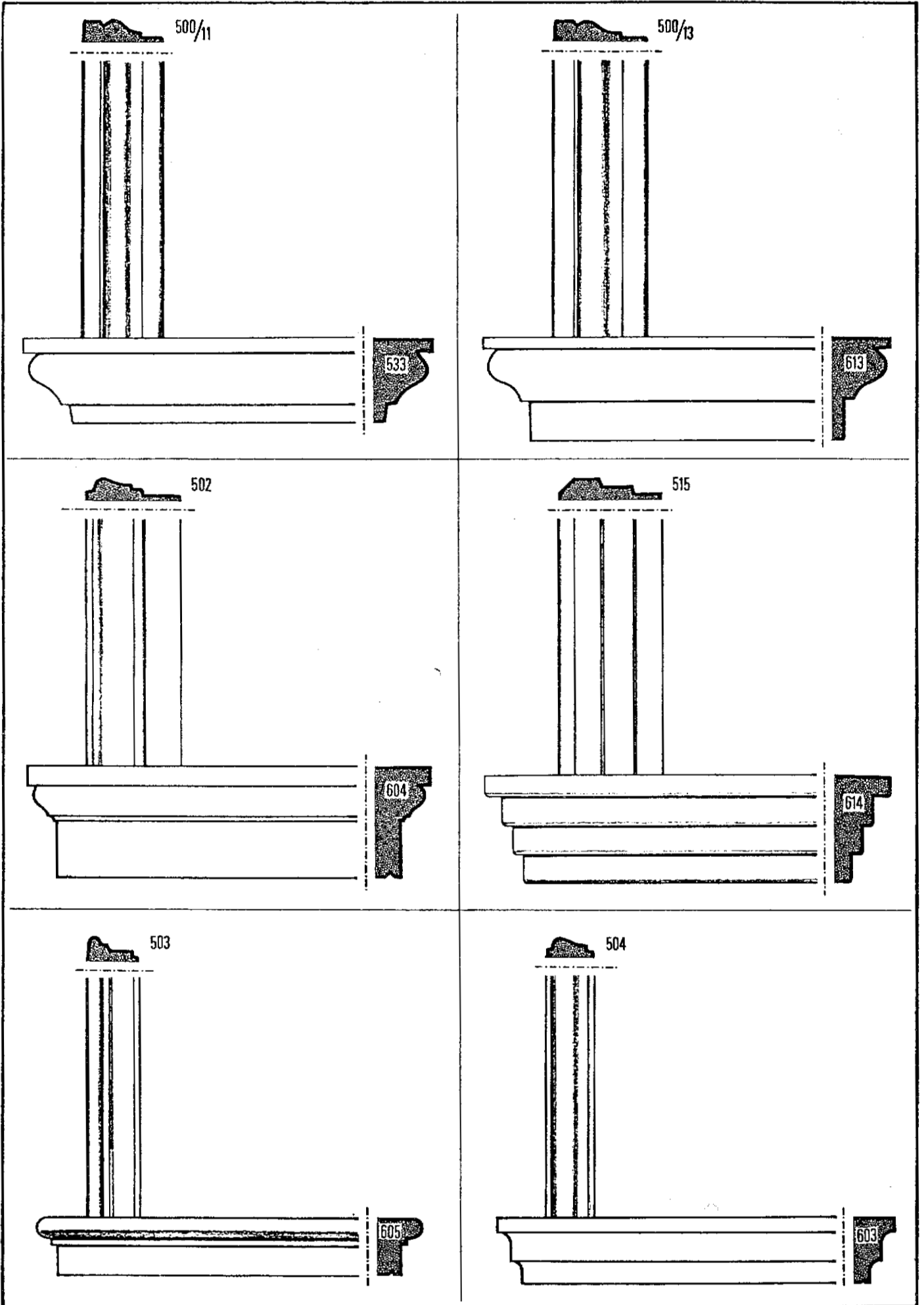


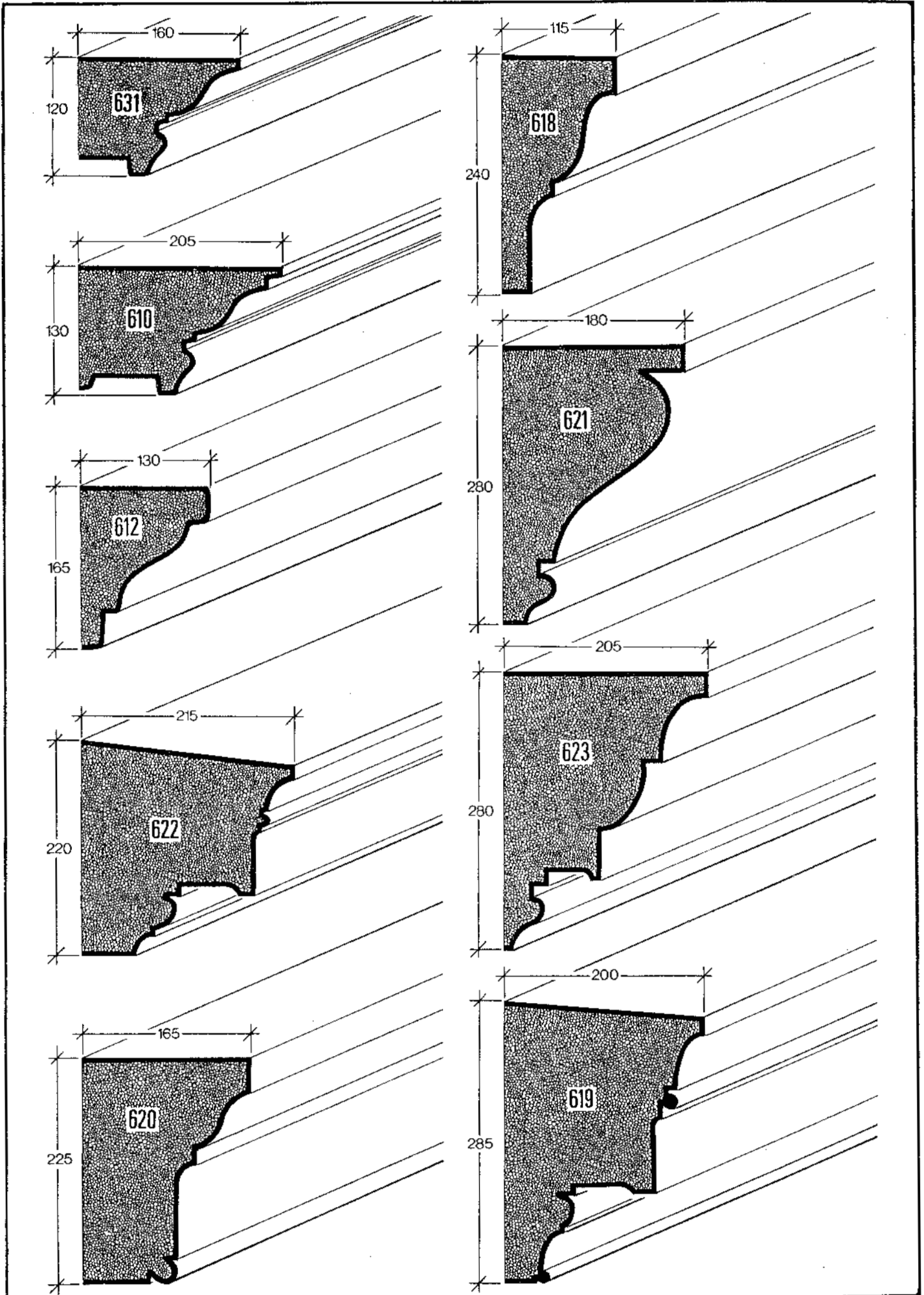
KERROSTENVÄLINEN KARNIISIT



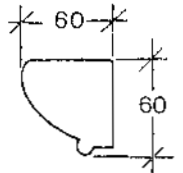
SOKKELIPROFIILIT



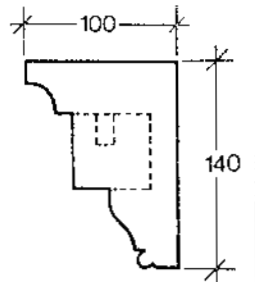
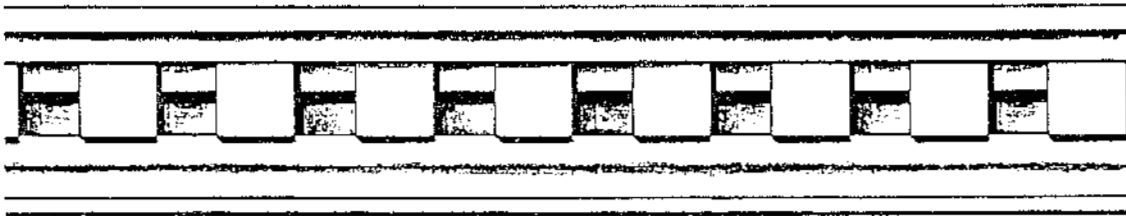




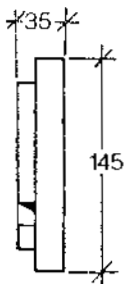
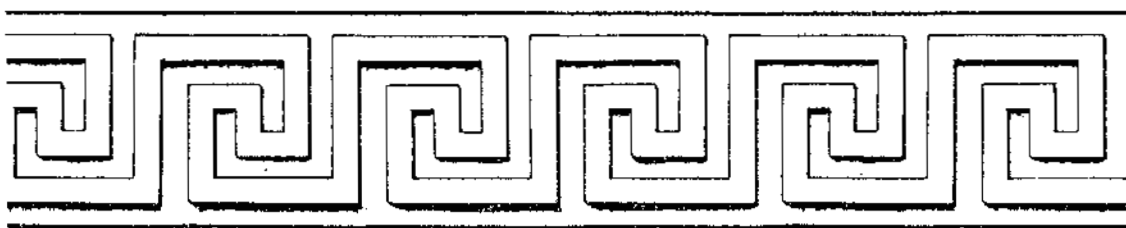
627 Häränsilmä



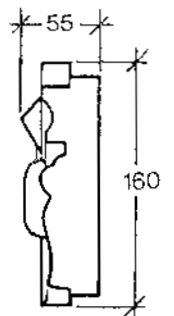
626 Hammasteikkaus



625 Meanderi



624 Juokseva koira

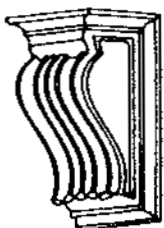


(mitat millimetreissä)

KONSOLIT

PÄÄTYKIVET

550



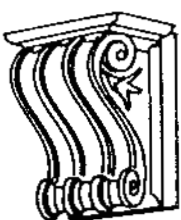
H = 225
B = 125
T = 105

552



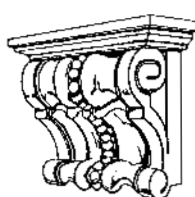
H = 235
B = 143
T = 105

551



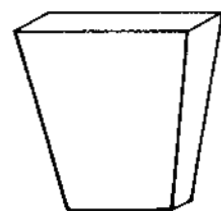
H = 235
B = 190
T = 120

549



H = 230
B = 212
T = 130

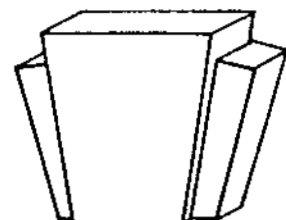
563



H = 250
B = 220
T = 60

Betonikiveä tai polystyreeniä

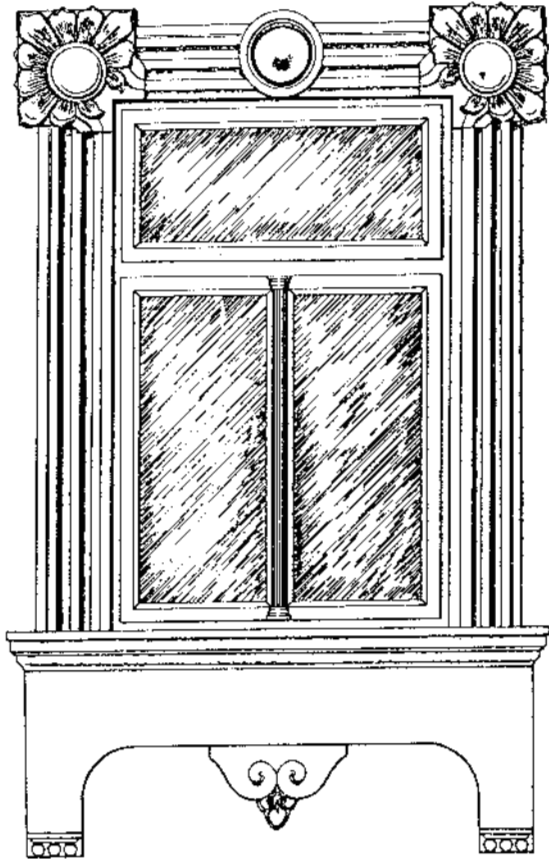
564



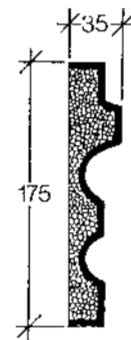
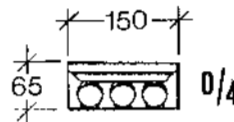
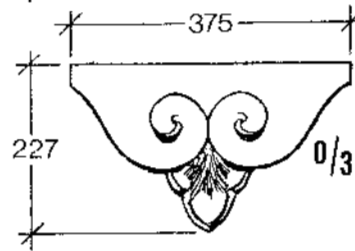
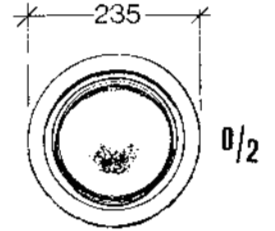
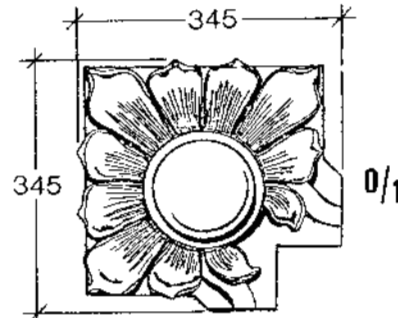
H = 250
B = 320
T = 60

Betonikiveä tai polystyreeniä

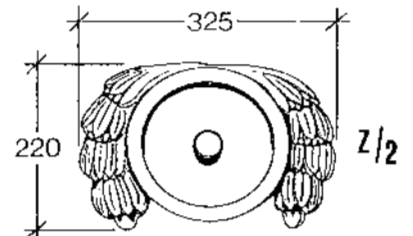
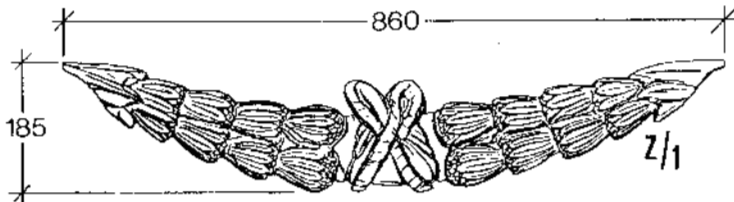
Mittakaava 1:20



Mittakaava 1:10

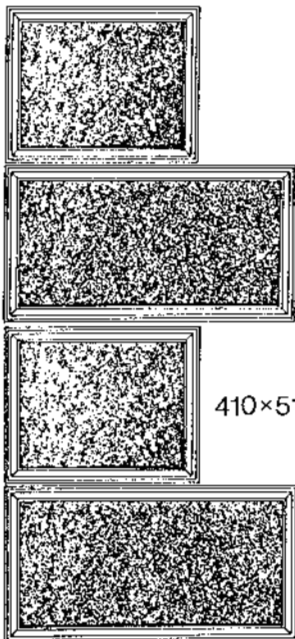


Lista Nro. 600
Mittakaava 1:5



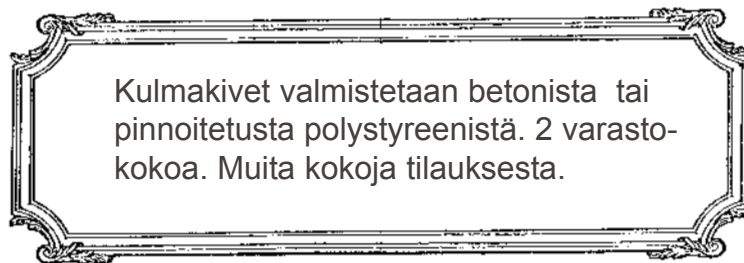
KULMAKIVET (KULMABOSSEN)

Mittakaava 1:20

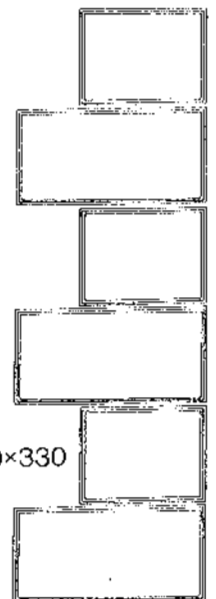


410×510

410×770



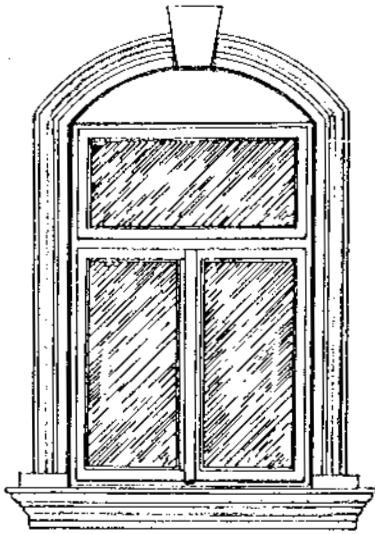
Kulmakivet valmistetaan betonista tai pinnoitetusta polystyreenistä. 2 varastokoko. Muita kokoja tilauksesta.



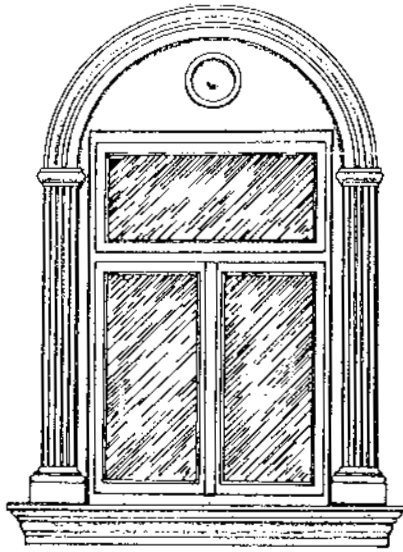
250×330

250×500

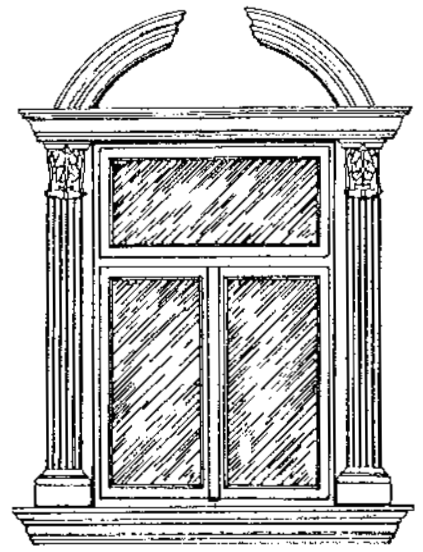
A



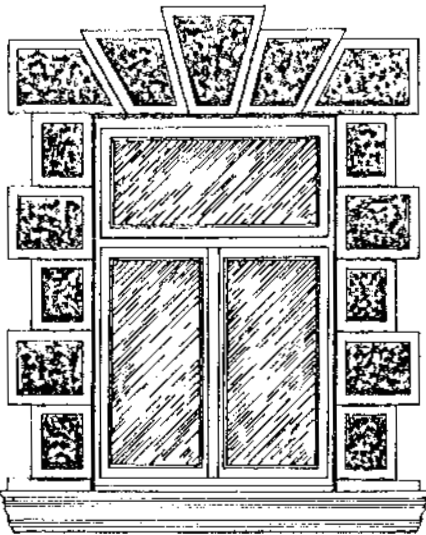
B



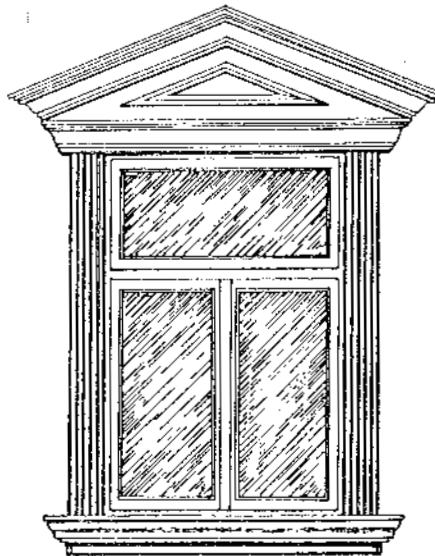
C



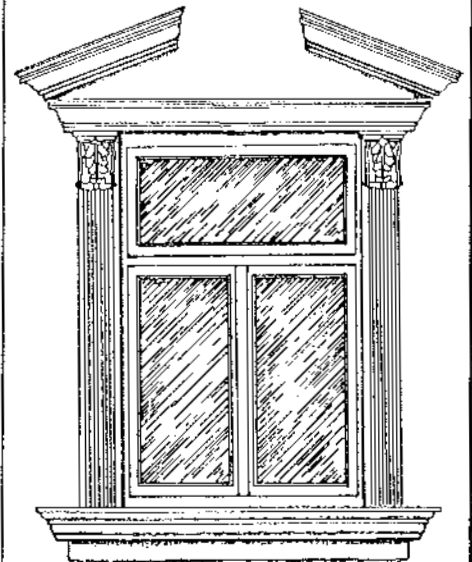
D



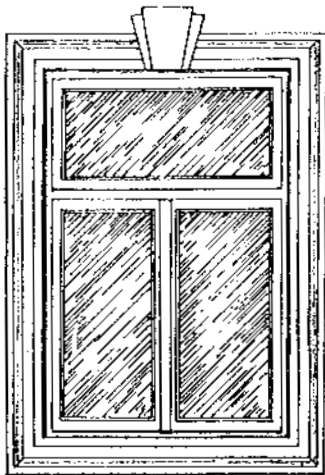
E



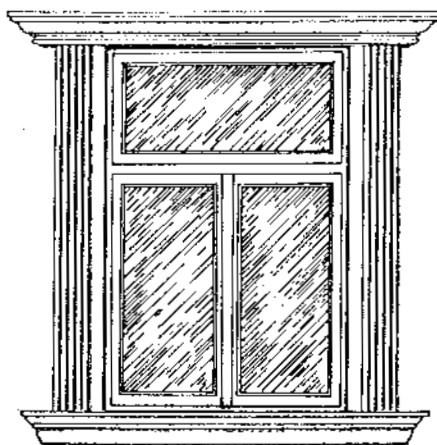
F



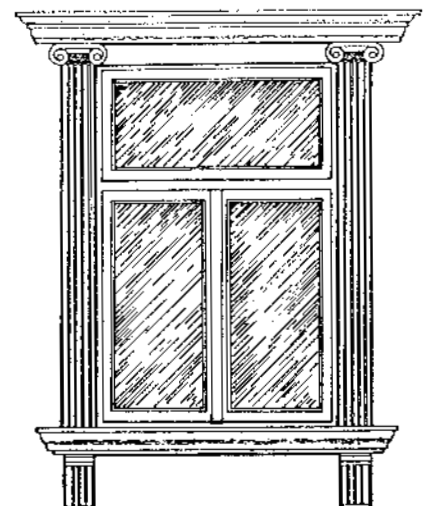
G



H

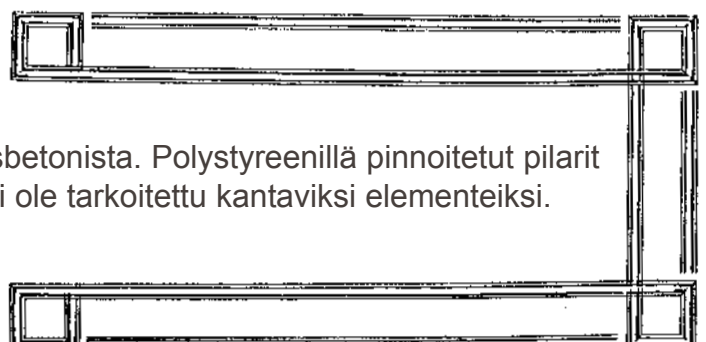
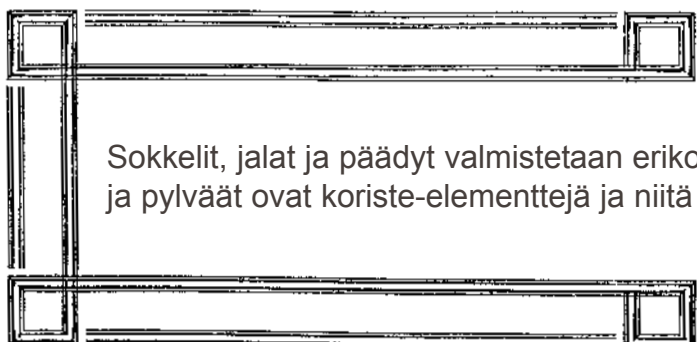
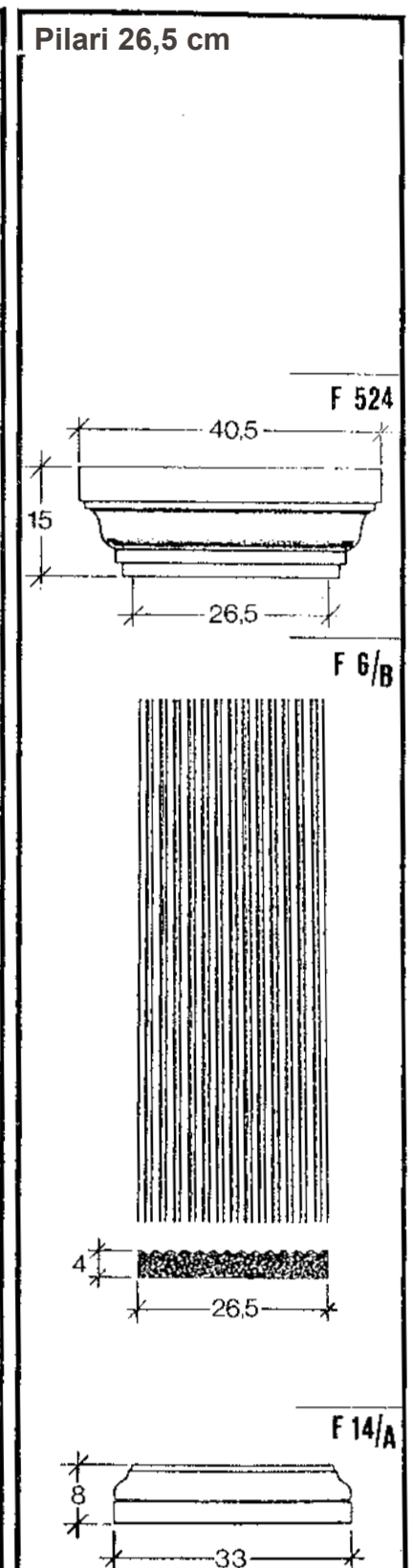
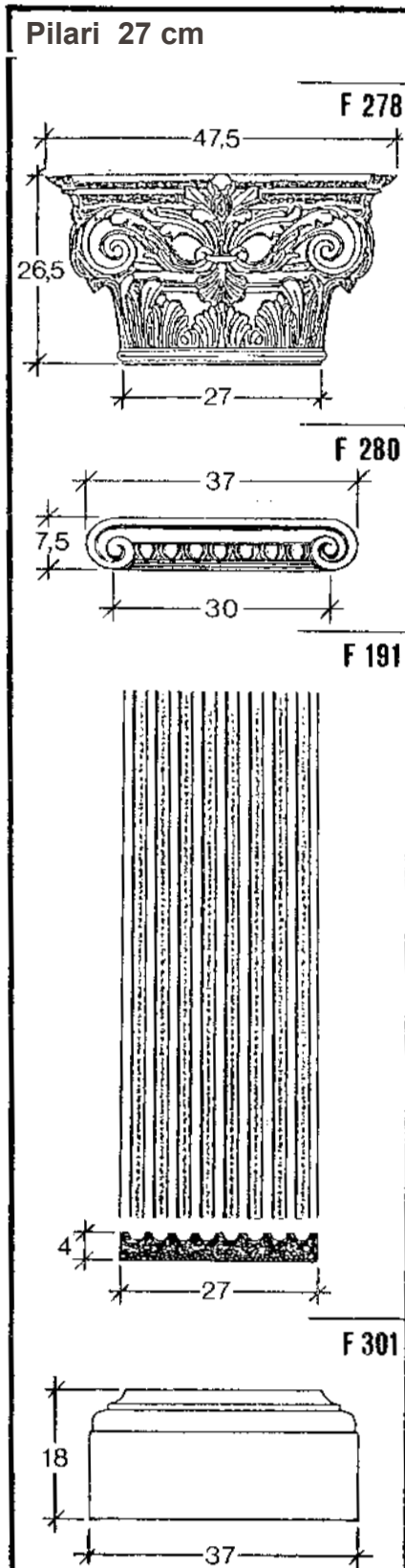
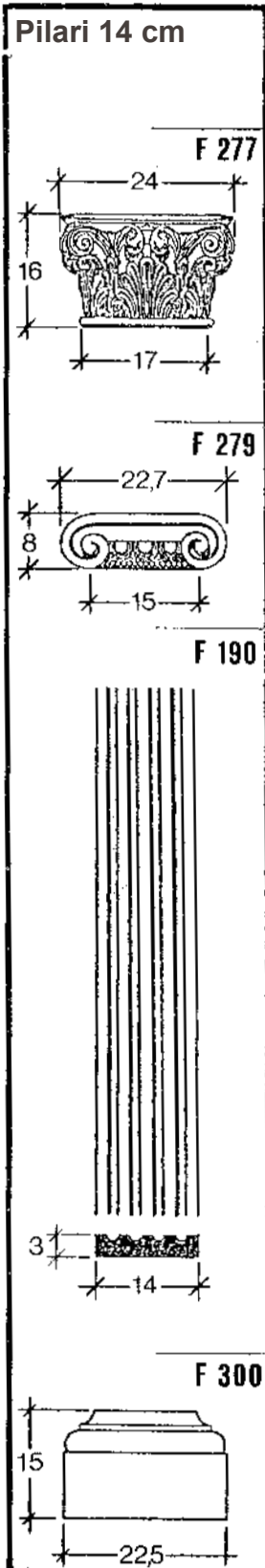


I

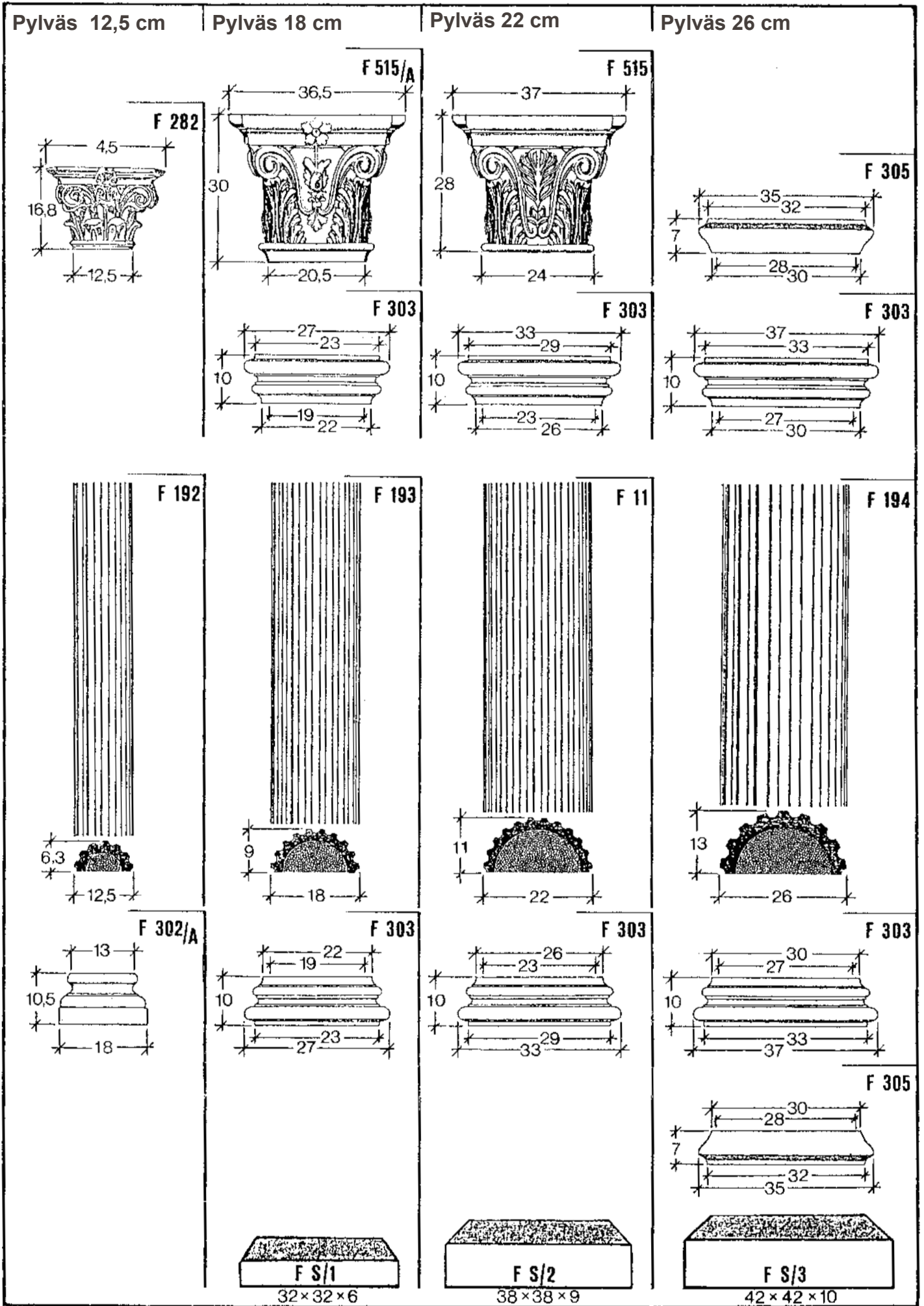


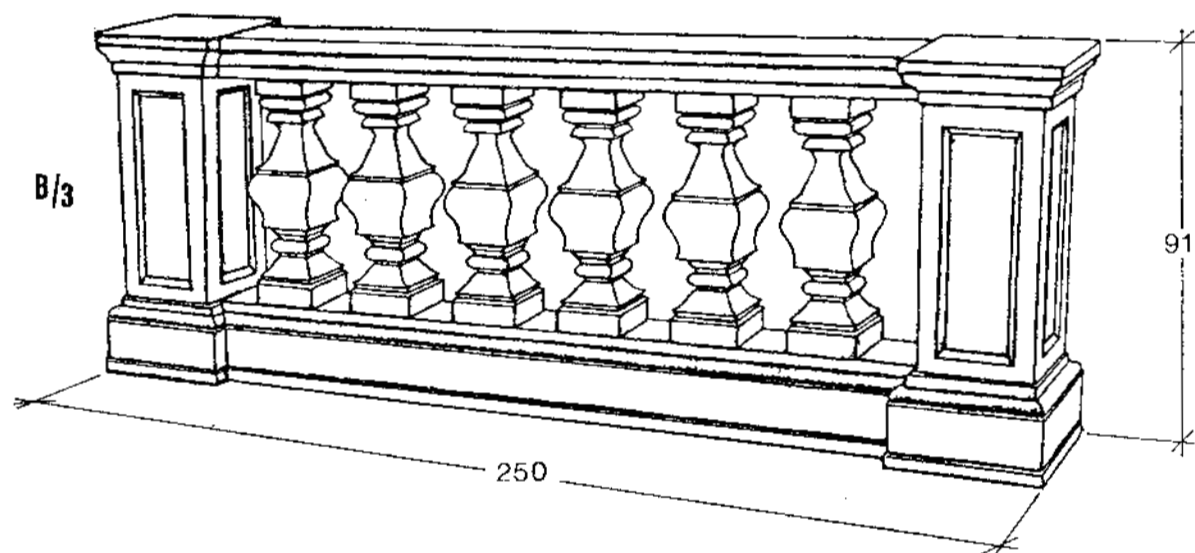
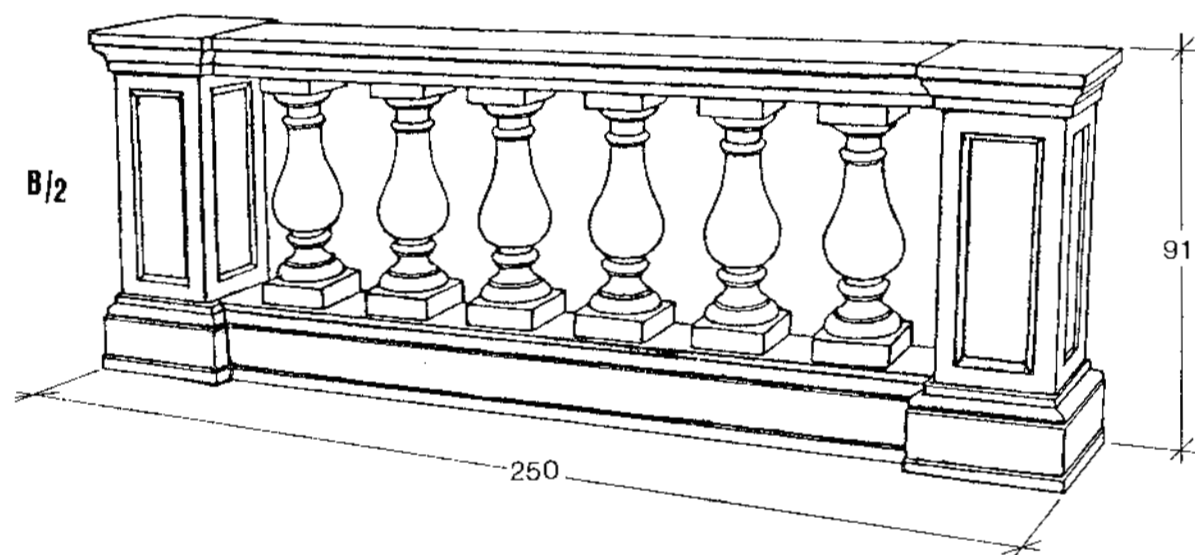
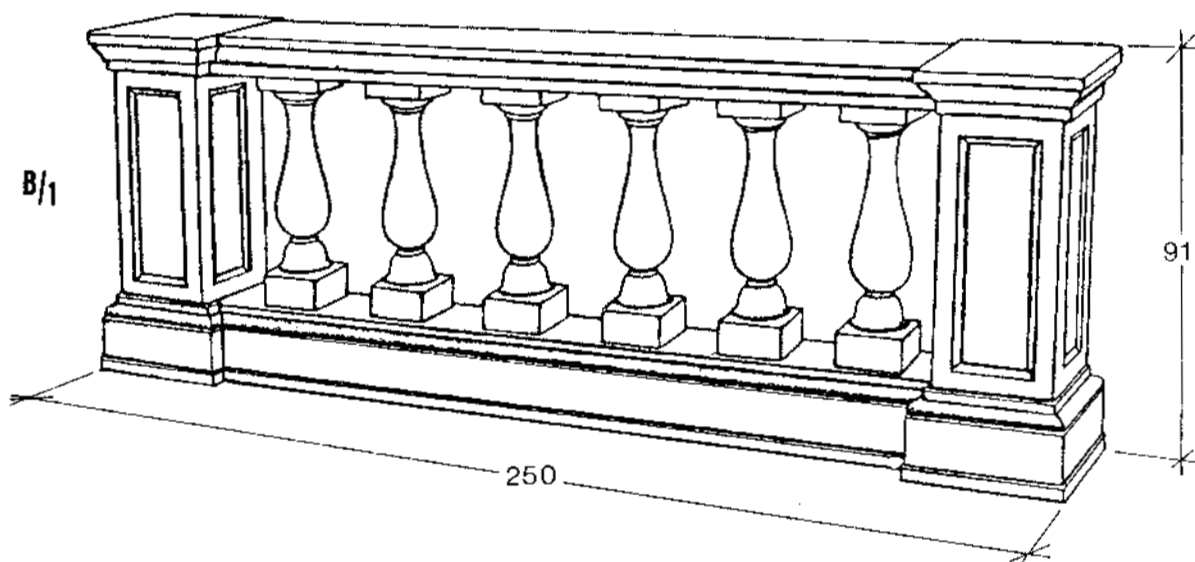
PILARIT - PÄÄDYT - JALAT

(mittamerkinntät senttimetreissä) Mittakaava 1:10

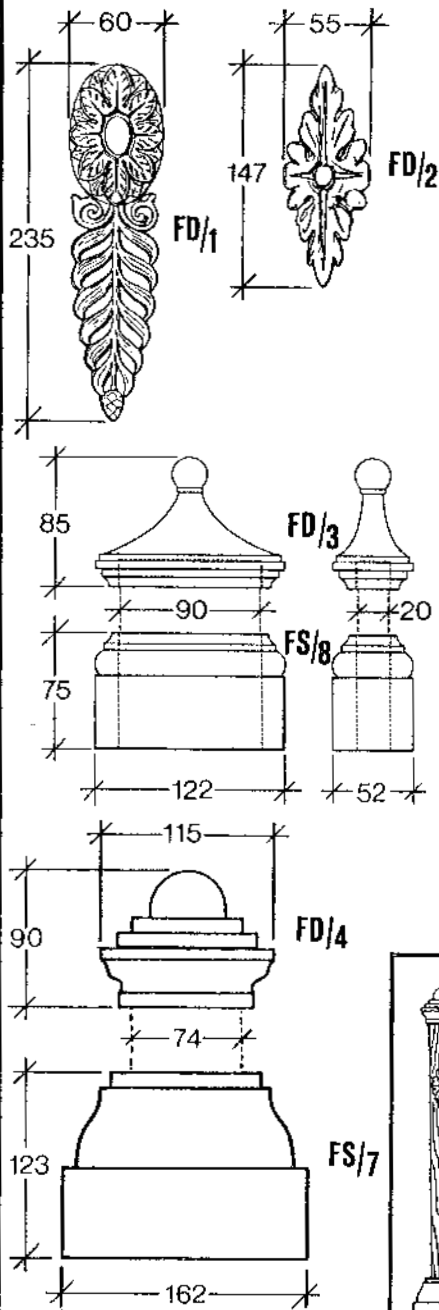


Sokkelit, jalat ja päädyt valmistetaan erikoisbetonista. Polystyreenillä pinnoitetut pilarit ja pylväät ovat koriste-elementtejä ja niitä ei ole tarkoitettu kantaviksi elementeiksi.

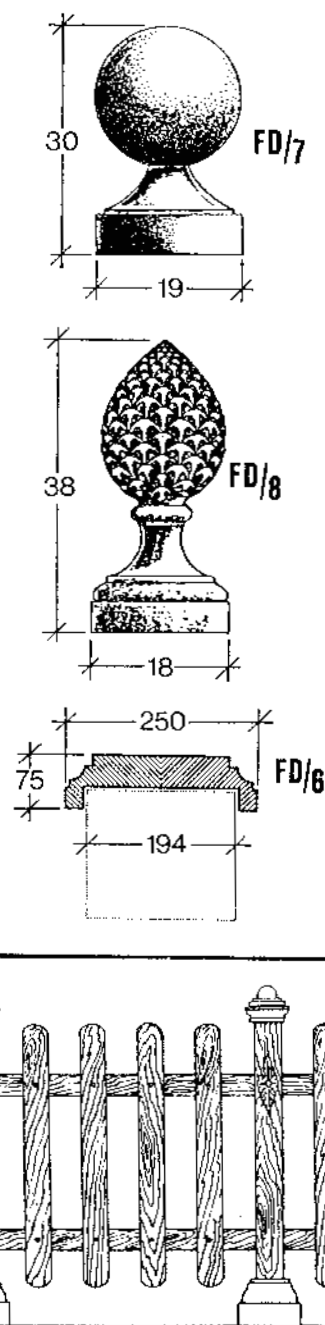




Mittakaava 1:5

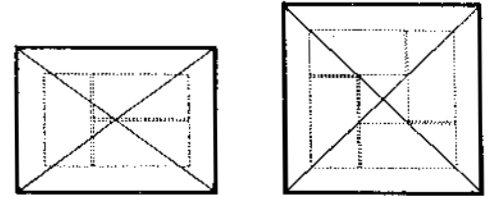


Mittakaava 1:10



Sopii pilariin
260 x 385 mm

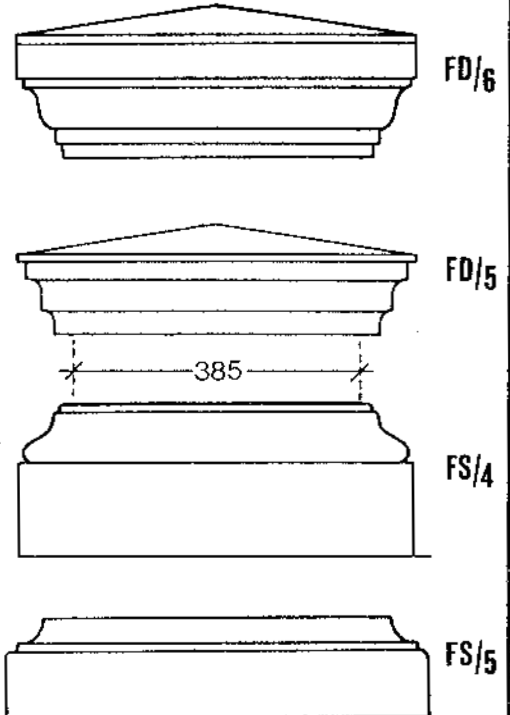
Sopii pilariin 385 x 385 mm



Ulkomitat noin

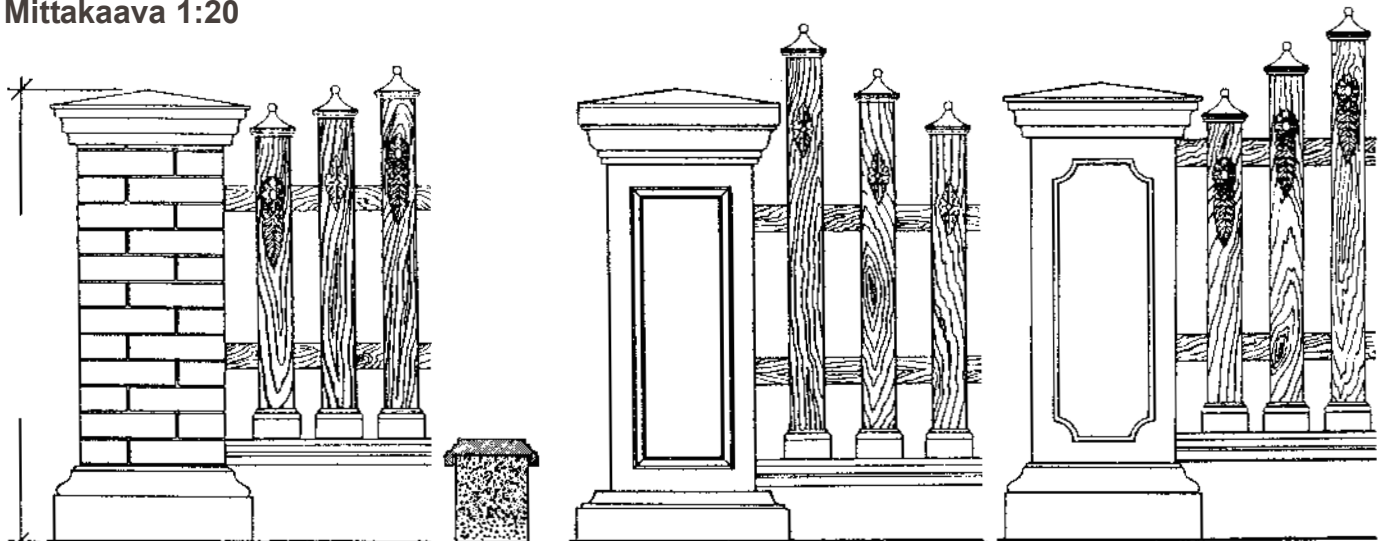
440x560

560x560



ERILAISIA VARIATIOITA

Mittakaava 1:20

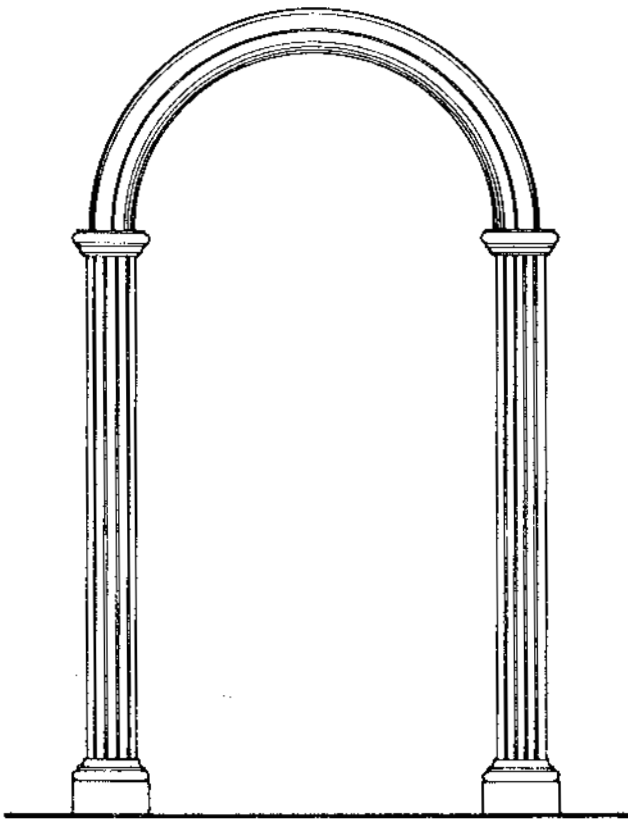


Pilarit ja sokkelimuurit, korkeus muunneltavissa.

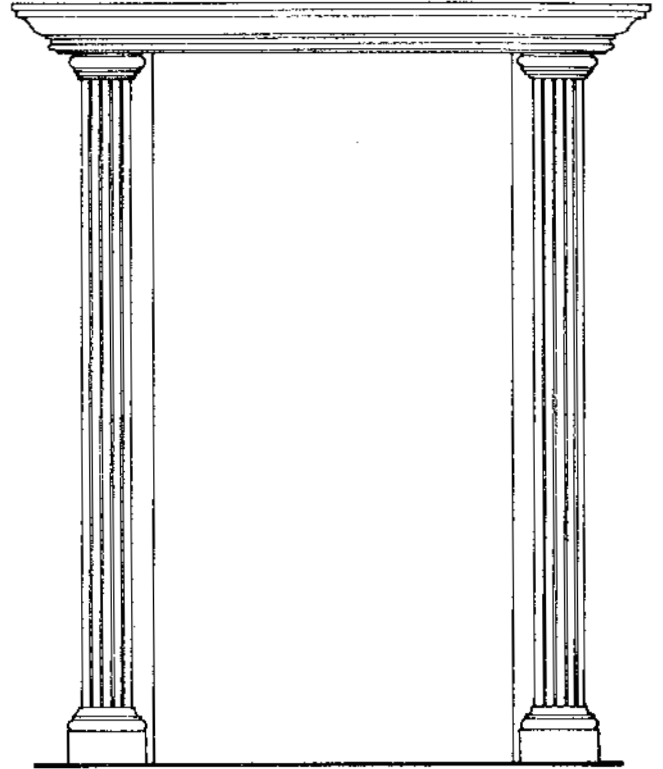
PORTTIKAARET - OVIPANEELIT

Tyyli ja mitat muunneltavissa

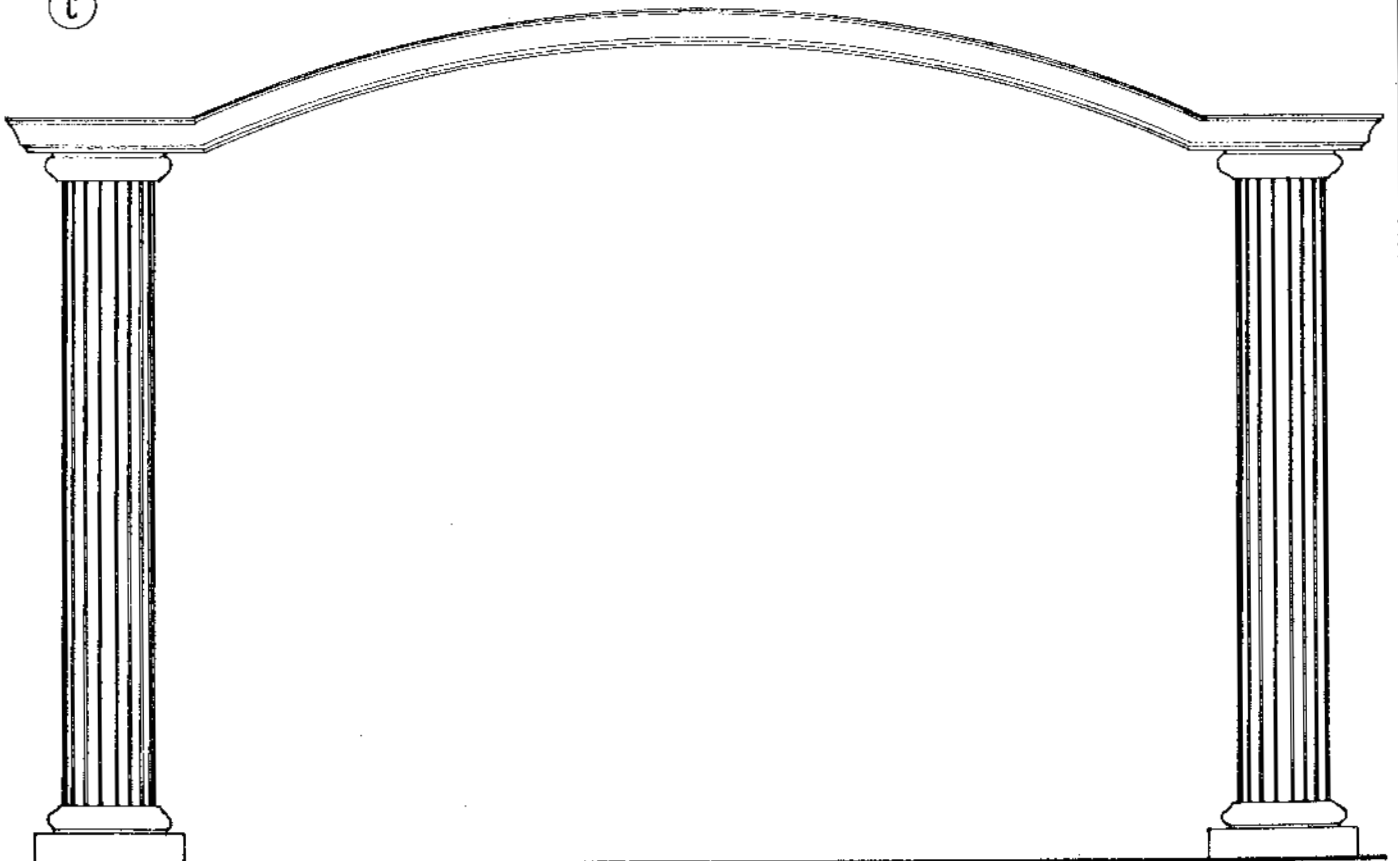
A



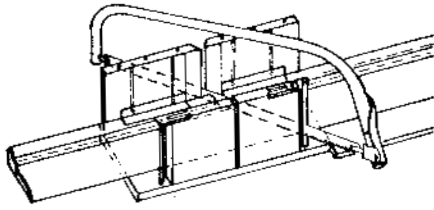
B



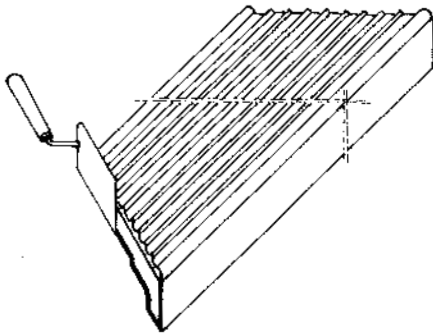
C



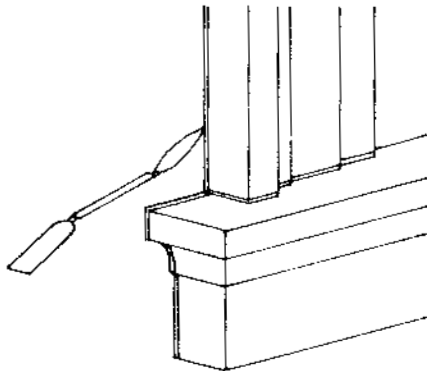
PROFIILILISTAT



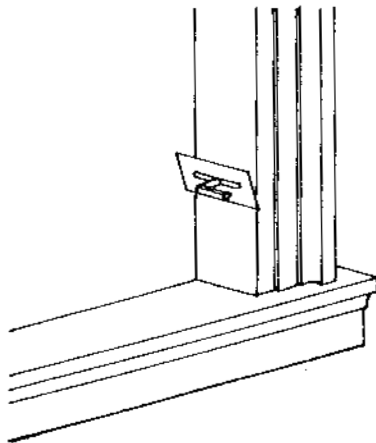
Mitataan pituus ja sahataan lista tarkalleen 45 asteen kulmassa.



Tasoitemassa levitetään hammaslastan avulla sahattujen profiililistojen takapuolelle ja molemmille leikkauspinoille. Pohjan epätasaisuudet tasoitetaan tasoitemassan avulla.



Profiililistat asetetaan paikoilleen ja painetaan voimakkaasti. Ulos pursuava tasoitemassa tasoitetaan saumaraudan avulla.



Ikkunanpielet tasoitetaan tasoitemassalla.

**KÄYTÄ LUOVUUTTASI ROHKEASTI JA TEE TALOSTASI
"OMAKOTI", JOKA KERTOO, ETTÄ HALUAT OLLA OMA
ITSESI.**

**JULKISIVUKORISTEET ON VALMISTETTU KESTÄMÄÄN
HYVIN TEOLLISUUSILMASTOSSA, OVAT HELPOSTI JA
NOPEASTI ASENNETTAVISSA.**

**ANTAVAT PERSOONALLISEN JA HUOLITELLUN KUVAN
TALOSTA JA SEN ASUKKAISTA.**

